

LS

 LEXUS
EXPERIENCE AMAZING

LS 500h | PREISE UND FAKTEN



PREISE



AUSSTATTUNGSLINIEN	NoVA ¹ %	CO-Emission g/km ²	Listenpreis (€) netto ³	Listenpreis (€) brutto ⁴
LS 500h	22	212-211	93.472,00	135.250,00
Executive Line	22-23	215-214	103.676,00	149.950,00
Luxury Line	23	216-215	120.769,00	175.500,00
F SPORT	22	214	100.965,00	146.100,00

Eine detaillierte Auflistung der Serienausstattung und Ausstattungslinien finden Sie ab Seite 4.



Als Spezialist für Finanzierungs- und Leasingdienstleistungen bieten Ihnen unsere Lexus Financial Services attraktive Konditionen und individuell auf Ihre Bedürfnisse abgestimmte Leistungen. Ein umfangreiches Lexus Versicherungsangebot rundet dieses Gesamtpaket ab. Ihr Lexus Händler informiert Sie gern.

¹ NoVA (%) = gesetzliche Norm-Verbrauchs-Angabe. Der NoVA-Steuersatz kann innerhalb der Ausstattungsvariante durch Mehrausstattungen und Optionen variieren.

² Kraftstoffverbrauch Lexus LS 500h 3,5-l-Benzinmotor 220 kW (299 PS) und Elektromotor 132 kW (179 PS) Systemleistung 264 kW (359 PS) Kurzstrecke (niedrig) 12,9-12,7/ Stadtrand (mittel) 9,9-9,6/Landstraße (hoch) 8,4-8,2/Autobahn (Höchstwert) 9,1-8,9/kombiniert 9,5-9,3 l/100 km, CO₂-Emissionen kombiniert 216-211 g/km. Die angegebenen Werte wurden nach dem WLTP-Prüfverfahren ermittelt und sind ausstattungsabhängig. Der Kraftstoffverbrauch und die CO₂-Emissionen eines Fahrzeugs hängen nicht nur von der effizienten Ausnutzung des Kraftstoffs durch das Fahrzeug ab, sondern werden auch vom Fahrverhalten und anderen nicht technischen Faktoren beeinflusst. CO₂ ist das für die Erderwärmung hauptsächlich verantwortliche Treibhausgas.

³ Listenpreis (€) ohne NoVA, ohne 20% Mehrwertsteuer.

⁴ Unverbindliche Preisempfehlung des Herstellers ab Werk zuzüglich Überführung. Listenpreis (€) einschließlich NoVA und entsprechender NoVA Zu- bzw. Abschläge gemäß NoVAG und 20% Mehrwertsteuer.

SONDERAUSSTATTUNG

	Grund- version	Executive Line	Luxury Line	F SPORT	€ exkl. MwSt. ¹
Türverkleidung in Semianilinleder mit Applikationen in Designholz	-	○	○ ²	-	1.500,00
Applikationen in Designholz	-	○	■	○	1.500,00
Mica-/Metalliclackierung	○	○	○	○	1.900,00
Exklusivlackierung in Lunarsilber	○	○	○	○	2.400,00

AUSSTATTUNGSPAKETE

Komfort Paket: – 20-Zoll-Leichtmetallrädern mit Bereifung 245/45RF20 – Kopfstützen vorne elektrisch einstellbar – Sitzheizung und -belüftung vorne – Elektrische Sitzverstellung inklusive Sitzlängenverstellung für den Fahrersitz mit 3-fach-Memoryfunktion (Fahrer und Beifahrer) – Entfall Heckspoiler	○	-	-	-	2.000,00
Advanced Lexus Safety System +: – Querverkehrs-Assistent, vorne – Adaptiver Fernlicht-Assistent mit BladeScan Technologie – Präventive Gurtstrafung (bei Erkennen einer gefährdenden Situation) mit digitaler 360°-Kamera – Erweiterte Verkehrszeichenerkennung (inklusive Autobahnzeichen, Ortsein- und -ausfahrt, Stoppschild) – Lexus Active Park Assist, automatisches Einparken in Quer- bzw. Längsparklücken mit Memoryfunktion für drei häufig genutzte Parkplätze – Digitaler Rückspiegel	-	○	-	-	4.000,00
Interieur Exklusiv Anilinleder: – Sitzbezüge in Anilinleder – Türarmlehne mit Anilinlederbezug – Handschuhfach mit Anilinlederbezug – Türverkleidung in Stoff	-	-	○	-	1.500,00
Interieur Japanische Tradition: – Türverkleidung in Stoff mit Origamifaltung – Applikationen in Kiriko-Kristallglas	-	-	○	-	10.800,00
Interieur Japanische Kunst: – Türverkleidung in Stoff Nishijin (Lanciergewebe schwarz-silber) – Applikationen im Haku-Design (gewalztes Platin)	-	-	○	-	10.800,00

- Serienumfang
- optional verfügbar
- nicht verfügbar

¹ Unverbindliche Preisempfehlung der Toyota Deutschland GmbH, Lexus Division.

² Option für Luxury Line ohne Aufpreis.

Das Lexus Safety System + und das Lexus Safety System + advanced sind kein Ersatz für Ihre aufmerksame Teilnahme am Straßenverkehr. Bitte lesen Sie die Anweisungen sorgfältig, bevor Sie die Systeme nutzen. Beachten Sie, dass immer der Fahrer verantwortlich für das sichere Fahren ist. Bei Rückfragen wenden Sie sich bitte an Ihren autorisierten Lexus-Händler vor Ort.

AUSSTATTUNG

AUSSENAUSSTATTUNG	Grund- version	Executive Line	Luxury Line	F SPORT
Abbieglicht	■	■	■	■
Außenspiegel, beheizbar, elektrisch betätigt, automatisch abblendend	■	■	■	■
Blinkleuchten in LED-Technologie, sequenziell	■	■	■	■
Bremssättel in Schwarz mit Lexus Logo, vorne und hinten	-	-	-	■
Diabolo-Kühlergrill in F SPORT-Design	-	-	-	■
Diabolo-Kühlergrill mit Wabenmuster	■	■	■	-
Glas-Schiebe-Hebe-Dach, elektrisch betätigt	■	■	■	■
Heckleuchten, in LED-Technologie	■	■	■	■
Heckspoiler (nur LS 500h Grundversion, ohne Komfort Paket)	■	-	-	-
Kofferraumdeckel Easy Load, elektrisch	-	■	■	■
Matrix-LED-Scheinwerfer mit Allwetterlicht und adaptivem Fernlicht-Assistenten	-	○	■	-
Scheibenwischer über Regensensor aktiviert	■	■	■	■
Scheinwerfer in LED-Technologie mit Allwetterlicht und Fernlicht-Assistent	■	■	■	-
Scheinwerfer mit automatischer Leuchtweitenregulierung	■	■	■	■
Scheinwerferreinigungsanlage	■	■	■	■
Schließsystem Soft Close, für den Kofferraum	■	■	■	■
Tagfahrlicht in LED-Technologie	■	■	■	■
Wärmeschutzverglasung, mit erhöhter Schutzwirkung gegen UV-/Infrarotlicht	■	■	■	■
RÄDER				
20-Zoll-Leichtmetallräder im Multispeichendesign, dunkelgrau lackiert mit Bereifung 245/45RF20	■	-	-	-
20-Zoll-Leichtmetallräder, F SPORT-Design, mit Bereifung 245/45RF20 vorn und 275/40 hinten	-	-	-	■
20-Zoll-Leichtmetallräder, im Multispeichen-Design, teilpoliert, mit Bereifung 245/45R20	-	■	■	-
AKTIVE SICHERHEIT UND FAHRDYNAMIK				
Adaptiv variable Dämpfung (AVS)	■	■	■	■
Adaptives Bremslicht mit Notbremserkennung	■	■	■	■
Anfahrgeräusch AVAS - Acoustic Vehicle Alert System	■	■	■	■
Berganfahrkontrolle, elektronisch, Hill Assist Control (HAC)	■	■	■	■
Fahrmodusregler (Comfort/Eco/Normal/Custom, Sport S/Sport S+)	-	■	■	■
Fernlicht-Assistent adaptiv, BladeScan-Technologie	-	○	■	-
Fußgängererkennung, vorne	■	■	■	■
Geschwindigkeitsregelanlage Adaptive Cruise Control (ACC), alle Geschwindigkeiten	■	■	■	■
Lexus Active Park Assist (automatisches Einparken)	-	○	■	-
Lexus Intelligent Park-Assistent (IPS), vorne und hinten	■	■	■	■
Luftfederung mit automatischer Niveauregulierung	■	■	■	■
Pre-Crash Safety-System	■	■	■	■
Querverkehr-Assistent, hinten	■	■	■	■
Radfahrererkennung, vorne (bei Tag)	■	■	■	■
Reifenluftdrucküberwachung TPWS (Tyre Pressure Warning System)	■	■	■	■
Servolenkung, elektromechanisch, EPS (Electric Power Steering)	■	■	■	■
Spurführungs-Assistent	■	■	■	■
Totwinkel-Assistent (BSM)	■	■	■	■
VDIM (Vehicle Dynamic Integrated Management)-Fahrndynamik-Management	■	■	■	■
Verkehrszeichenerkennung	■	■	■	■

AUSSTATTUNG

PASSIVE SICHERHEIT	Grund- version	Executive Line	Luxury Line	F SPORT
Beifahrerairbag abschaltbar	■	■	■	■
Front-, Knie- und Seitenairbags für Fahrer und Beifahrer, Kopfairbag „Curtain Shield“ vorn und hinten, Seitenairbags hinten	■	■	■	■
Gurtstrafersystem vorn und im Fond	■	■	■	■
Gurtwarnsystem, optisch und akustisch	■	■	■	■
ISOFIX-Kindersitzbefestigung auf den äußeren Fondsitzen	■	■	■	■
Motorhaube, aktiv	■	■	■	■
SICHERHEIT				
Diebstahlwarnanlage mit Innenraumüberwachung, Glasbruchsensor und Abschleppschutz	■	■	■	■
Türverriegelung, automatisch, geschwindigkeitsabhängig	■	■	■	■
Türverriegelungsfunktion „Double-Lock“	■	■	■	■
AUDIO, KOMMUNIKATION UND INFORMATION				
12-V-Anschluss, 3-fach	■	■	■	■
12,3-Zoll-Multifunktionsdisplay mit Touchscreenbedienung	■	■	■	■
360°-Kamera	■	■	■	■
8-Zoll-Multiinfodisplay, farbig	■	■	■	■
Analoguhr mit GPS-Funktion	■	■	■	■
Digitale 360°-Kamera	-	○	■	-
Head-up-Display	-	■	■	■
Kopfhöreranschlüsse (2) und HDMI-Anschluss im Fond	-	-	■	-
Lenkrad mit integrierter Bedienung für Audio, Telefon, Geschwindigkeitsregelanlage und Spurhalte-Assistent	■	■	■	■
Lexus Premium-Navigationssystem	■	■	■	■
Mark Levinson® High-End-Audiosystem mit 23 Lautsprechern	-	■	■	■
Pioneer®-Audiosystem mit 12 Lautsprechern	■	-	-	-
Rear-Seat-Entertainment-System	-	-	■	-
Smartphone-Integration (Apple CarPlay, Android Auto®)	■	■	■	■
Touchpadbedienung	■	■	■	■
USB-Anschlüsse (2), AUX-Eingang (1)	■	■	■	■

- Serienumfang
- optional verfügbar
- nicht verfügbar

AUSSTATTUNG

INNENAUSSTATTUNG UND KOMFORT	Grund- version	Executive Line	Luxury Line	F SPORT
Äußere Fondsitze mit Memoryfunktion (zwei Profile)	-	■	■	-
Beifahrersitz mit Memoryfunktion (drei Profile)	■	■	■	■
Dachhimmel, in Alcantara	-	■	■	■
Dachhimmel, Stoff	■	-	-	-
Digitaler Rückspiegel	-	○	■	-
„Easy Entry“: Lenkrad und Fahrersitz fahren zum einfachen Ein- und Aussteigen automatisch zurück	■	■	■	■
Einstiegsleisten in Edelstahl mit Lexus Schriftzug	■	■	■	■
Klimaautomatik mit Nanoe® X-Ionen-Technologie	■	■	■	■
Kopfstützen (Butterfly), 4-fach elektrisch einstellbar für Fahrer und Beifahrer	-	■	■	-
Kopfstützen (Butterfly), für äußere Fondsitze 4-fach elektrisch einstellbar	-	■	■	-
Kopfstützen, 2-fach manuell einstellbar für Fahrer und Beifahrer	■	-	-	-
Kopfstützen, 2-fach manuell einstellbar im Fond	■	-	-	■
Kopfstützen, vorn 4-fach elektrisch einstellbar für Fahrer und Beifahrer	-	-	-	■
Leder-/Holzlenkrad, 3-Speichen-Design, beheizbar	-	■	■	-
Lederlenkrad, 3-Speichen-Design, beheizbar	■	-	-	-
Lederlenkrad, 3-Speichen-Design, perforiertes Leder	-	-	-	■
Lederlenkrad, beheizbar	■	■	■	■
Lendenwirbelstütze für äußere Fondsitze, 4-fach elektrisch einstellbar	-	■	■	-
Lendenwirbelstütze für Fahrer und Beifahrer, 4-fach elektrisch einstellbar	■	■	■	■
Lexus Card Key: zusätzlicher Schlüssel im Scheckkartenformat	-	■	■	-
Massagesitze, für Fahrer und Beifahrer	-	■	■	-
Massagefunktion für äußere Fondsitze	-	-	■	-
Memoryfunktion für Fahrersitz (Sitz, Lenkrad, Außenspiegel), drei Profile	■	■	■	■
Pedalerie in Aluminium	-	-	-	■
Relaxsitz im Fond auf der Beifahrerseite	-	-	■	-
Relaxsitz, 22-fach elektrisch einstellbar auf Beifahrerseite im Fond	-	-	■	-
Rücksitze, feststehend	■	■	■	■
Rückspiegel, automatisch abblendend	■	■	■	■
Schaltwippen	■	■	■	■
Sitzbelüftung für Fahrer und Beifahrer	○	■	■	■
Sitzbelüftung im Fond	-	■	■	-
Sitzbezüge in Anilinleder	-	-	○	-
Sitzbezüge in Leder	■	-	-	-
Sitzbezüge in Leder, im F SPORT-Design, Sportsitze	-	-	-	■
Sitzbezüge in Semianilinleder	-	■	■	-
Sitze, 18-fach elektrisch einstellbar im Fond	-	■	-	-
Sitze, 20-fach elektrisch einstellbar für Fahrer und Beifahrer	■	-	-	-
Sitze, 28-fach elektrisch einstellbar für Fahrer und Beifahrer	-	■	■	■

AUSSTATTUNG

INNENAUSSTATTUNG UND KOMFORT	Grund- version	Executive Line	Luxury Line	F SPORT
Sitzheizung für Fahrer und Beifahrer	■	■	■	■
Sitzheizung im Fond	-	■	■	■
Sitzlängenverstellung für Beifahrersitz	-	■	■	■
Sitzlängenverstellung für Fahrersitz	-	■	■	■
Sonnenschutzrollo für die Heckscheibe, elektrisch betätigt	-	-	-	■
Sonnenschutzrollo für die hinteren Heck- und Seitenscheiben, elektrisch betätigt	-	■	■	-
Sportsitze in F SPORT-Design, für Fahrer und Beifahrer	-	-	-	■
Türarmlehnen und Mittelkonsole in Anilinleder	-	-	○	-
Türarmlehnen und Mittelkonsole in Kunstlederbezug	■	-	-	■
Türarmlehnen und Mittelkonsole in Semianilinleder	-	■	■	-
Türverkleidung, in Semianilinleder	-	○	■	-
Türverkleidung, in Stoff	■	■	-	■
Türverkleidung, in Stoff, handgefaltet	-	-	○	-
Türverkleidung, in Stoff, Nishijin (Lanciergewebe schwarz-silbern)	-	-	○	-
Vier-Zonen-Klimaautomatik	-	■	■	-
Wählhebel in Leder	■	■	■	-
Wählhebel in Leder, perforiert	-	-	-	■
Zwei-Zonen-Klimaautomatik	■	-	-	■

- Serienumfang
- optional verfügbar
- nicht verfügbar

TECHNISCHE DATEN

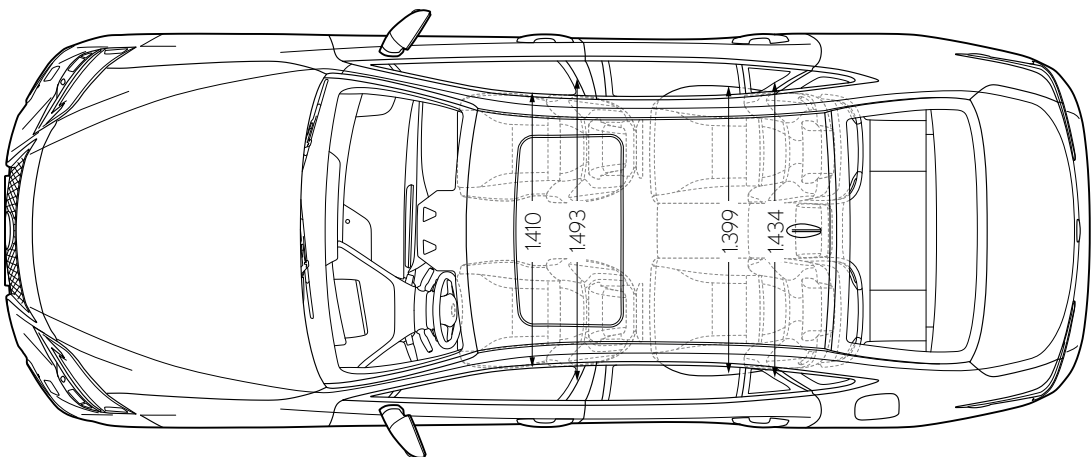
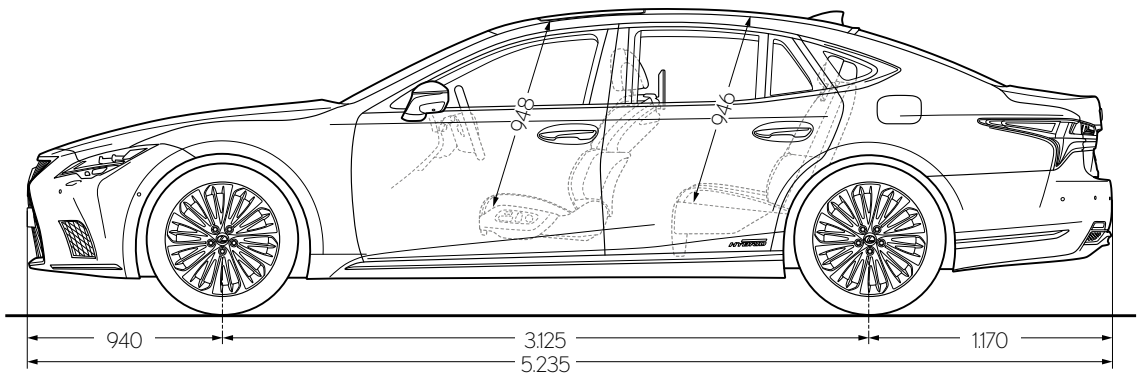
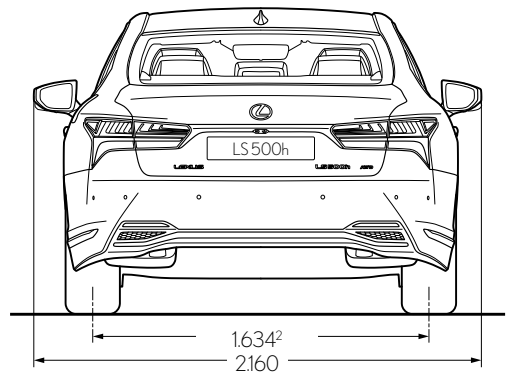
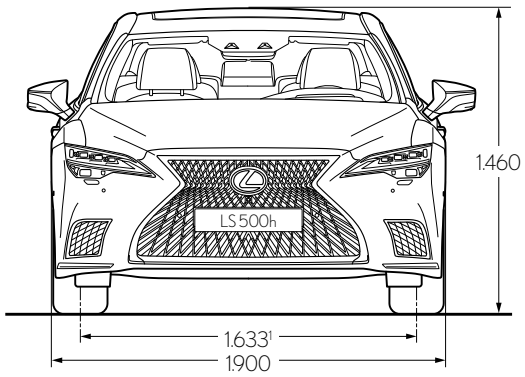
BENZINMOTOR	LS 500h
Hubraum (cm ³)	3.456
Zylinder/Ventile	V6/24
Max. Leistung (kW/min ⁻¹)	220/6.600
Max. Leistung (PS/min ⁻¹)	299/6.600
Max. Drehmoment (Nm/min ⁻¹)	350/5.100
ELEKTROMOTOR	
Typ	Drehstrom-Synchronmotor
Max. Leistung (kW)	132
Max. Leistung (PS)	179
Max. Drehmoment (Nm/min ⁻¹)	300
KRAFTÜBERTRAGUNG	
Typ	Multistage Hybrid
Antrieb	Allradantrieb
GESAMTSYSTEMLEISTUNG	
Max. Leistung (kW)	264
Max. Leistung (PS)	359
LEISTUNG	
Höchstgeschwindigkeit (km/h)	250
Beschleunigung 0-100 km/h (s)	5,5
KRAFTSTOFFVERBRAUCH* (l/100 km)	
Kurzstrecke (niedrig)	12,9-12,7
Stadttrand (mittel)	9,9-9,6
Landstraße (hoch)	8,4-8,2
Autobahn (Höchstwert)	9,1-8,9
Kombiniert	9,5-9,3
CO₂-EMISSIONEN* (g/km)	
Kombiniert	216-211
ABGASNORM	
Euro	6 AP
GEWICHT (kg)	
Zulässiges Gesamtgewicht	2.800
Leergewicht** min.-max.	2.345-2.485
FÜLLMENGEN*** (l)	
Gepäckvolumen	430
Tankinhalt	82

* Das Fahrzeug wurde nach dem weltweit harmonisierten Prüfverfahren für Personenwagen und leichte Nutzfahrzeuge (World Harmonised Light Vehicle Test Procedure, WLTP), einem neuen, realistischeren Prüfverfahren zur Messung des Kraftstoffverbrauchs und der CO₂-Emissionen, typgenehmigt (ausstattungsabhängig). Der Kraftstoffverbrauch und die CO₂-Emissionen eines Fahrzeugs hängen nicht nur von der effizienten Ausnutzung des Kraftstoffs durch das Fahrzeug ab, sondern werden auch vom Fahrverhalten und anderen nichttechnischen Faktoren beeinflusst. CO₂ ist das für die Erderwärmung hauptsächlich verantwortliche Treibhausgas. CO₂-Effizienzklasse: Die zur Ermittlung der CO₂-Effizienzklasse erforderlichen Daten sind nicht verfügbar. Der Gesetzgeber arbeitet derzeit an einer Novellierung der gesetzlichen Vorschriften.

** Leergewicht inkl. 75 kg für den Fahrer.

*** Nach VDA-Methode.

ABMESSUNGEN



Alle Angaben in Millimeter.

¹ Bei Ausstattung mit 215/60 R19-Rädern beträgt der Wert 1631 Millimeter.

² Wert für F SPORT: 1614.

Erleben Sie Dienstleistungen mit einem Maximum an Komfort und Individualität: Lexus Financial Services. Wir bieten Ihnen Finanzierung, Leasing und Versicherung ganz bequem aus einer Hand, abgestimmt auf Ihre Wünsche als Privat- oder Geschäftskunde – in gewohnt hoher Lexus Qualität.

FINANZIERUNG

Gestalten Sie den Weg zu Ihrem Lexus leicht und angenehm und entscheiden Sie selbst über sämtliche Vertragsparameter. Genießen Sie die vollkommene Sicherheit konstanter monatlicher Raten bei gleichbleibend niedrigen Zinsen. Vor unvorhersehbaren Risiken schützt Sie die optionale Restschuldversicherung. Sie bietet Ihnen im Fall einer unfall- oder krankheitsbedingten Arbeitsunfähigkeit umfangreichen Schutz vor finanziellen Engpässen.

LEASING

Entscheiden Sie sich für die planungssichere Variante, einen Lexus zu fahren, und bleiben Sie finanziell flexibel – denn mit Leasing zahlen Sie lediglich für die Nutzung Ihres Lexus. Insbesondere Geschäftskunden bietet Leasing somit deutliche Vorteile, denn es sichert Ihnen zuverlässige Mobilität, ohne Kapital in Fahrzeugen zu binden. Optionales Plus: Sie genießen Leasing Plus. Das heißt zusätzliche Sicherheit vor finanziellen Risiken bei Fahrzeugverlust oder Totalschaden. Im Falle eines Falles erstatten wir Ihnen die bestehende Differenz zwischen Ablöse- und Wiederbeschaffungswert Ihres Fahrzeugs.

LEXUS SERVICE LEASING

Unser komfortables Leasing für Gewerbetreibende: Setzen Sie auf einen effizienten Kilometer-Vertrag inklusive Technikerservice und Servicebausteinen Ihrer Wahl, die per Servicekarte abrufbar sind. Ihr Vorteil: Über die gesamte Laufzeit erhalten Sie beste Werkstattleistungen plus alle weiteren vereinbarten Leistungen, wie Sommerreifen, Winterkomplettreifen, Reifeneinlagerung und Kfz-Versicherung, zu einer fest kalkulierten monatlichen Rate. So ist einfach für alles gesorgt, denn sämtliche Services erhalten Sie direkt bei Ihrem Lexus Vertragspartner. Einfach Lexus Servicekarte vorlegen – fertig.

VERSICHERUNG

Die Lexus Kfz-Versicherung verbindet umfassende Leistungen mit individuell verfügbaren Optionen. Perfekt auf Sie und Ihren persönlichen Bedarf zugeschnitten, bietet sie genau den Schutz, den Sie sich für Fahrzeug und Insassen wünschen. Für alle, die mehr erwarten, schließt der Komfort-Tarif bereits einige herausragende Leistungen zu überzeugenden Konditionen mit ein. Es steht Ihnen frei, weitere Optionen zu Ihrem individuellen Versicherungsschutz hinzuzufügen. Vorteile bietet auch KaskoPlus durch einen Nachlass auf Ihre Versicherungsprämie, wenn Sie im Schadenfall unserer Empfehlung in eine Lexus Fachwerkstatt folgen. Im Rahmen einer Flottenversicherung bieten wir Ihnen einen Schutz, der mitdenkt und kontinuierlich auf kleinste Veränderungen in Ihrem Unternehmen reagiert. Ob Kfz-Haftpflicht, Kaskoversicherung, Schutzbrief oder GAP-Schutz – Lexus bietet Ihnen ganz individuell alle versicherungsrelevanten Produkte rund um Ihren Fuhrpark. Freuen Sie sich auf schnellen und unkomplizierten Service zu attraktiven Konditionen.

Unsere Herstellergarantie erhalten Sie als Standardleistung. Darüber hinaus bieten wir Ihnen weitere Garantien und Vorteile, die optimal zu Ihren Anforderungen passen.

HERSTELLERGARANTIE

Die Herstellergarantie umfasst bis zu drei Jahre oder die ersten 100.000 km. Sie beinhaltet zusätzlich fünf Jahre Hybrid-Garantie auf die Hybrid-Komponenten Ihres Fahrzeugs. Darin enthalten ist auch eine umfassende Deckung bei technischen Fehlern und gegen Durchrostung der Karosserie. Die Herstellergarantie ist für Sie kostenlos. Nach Ablauf können Sie unsere Neuwagen-Anschlussgarantie Lexus Select abschließen. Wenn sie endet, gilt das nicht auch für unseren Service. Dank der Lexus Select Garantie sind Sie weiterhin entspannt unterwegs. Verlängern Sie einfach Ihre Herstellergarantie sukzessive bis zu einem Fahrzeugalter von acht Jahren und bis zu einer Laufleistung von 1.000.000 km. Die Garantie gilt ebenfalls für Gebrauchtfahrzeuge, sofern diese nicht älter als 60 Monate sind und die Laufleistung unter 160.000 Kilometern liegt.

MOBILITÄTSGARANTIE

Im unwahrscheinlichen Fall einer Panne, bei einem Unfall, Fahrzeugdiebstahl oder Fahruntüchtigkeit durch Krankheit sind wir an Ihrer Seite. Wir sorgen dafür, dass Ihre Unannehmlichkeiten auf ein Minimum reduziert werden und eine möglichst nahtlose Weiterreise sichergestellt ist. Europaweit, 7 Tage die Woche, 24 Stunden rund um die Uhr. Zum attraktiven Leistungsumfang zählen u.a. Pannenhilfe vor Ort, Abschleppdienst, Unterbringung im Hotel, Weiterreise mit einem anderen Verkehrsmittel, Ersatzfahrer, Rückholung des Fahrzeugs und Ersatzteilversand.

REIFENGARANTIE

Wir geben Ihnen das sichere Gefühl und gewähren bei jedem Neuwagenkauf eine dreijährige verschleißunabhängige Reifengarantie für Sommer- und Winterreifen. Ganz gleich ob ein Nagel auf der Straße, Glasscherben am Parkplatz oder ein Aufprall auf der Bordsteinkante: Wir ersetzen Ihnen den defekten Reifen und machen Sie schnell wieder mobil.

LEXUS RELAX*

Bis zu 10 Jahre Garantie mit Lexus Relax. Wir revolutionieren die Art und Weise, wie wir uns um Ihr Auto kümmern: Wir bieten 12 Monate Zusatzgarantie für jedes Jahr, in dem Sie den Service bei uns durchführen lassen. So können Sie Jahr für Jahr sorglos fahren.

* Drei Jahre Neuwagenherstellergarantie plus max. sieben Jahre Lexus Relax Anschlussgarantie der Toyota Motors Europe S.A./N.V., Avenue du Bourget, Bourgetlaan 60, 1140 Brüssel, Belgien. Gilt bis zu 160.000 km Laufleistung des Fahrzeugs und nur bei Wartungen durch einen autorisierten teilnehmenden Lexus Vertragspartner. Die Inspektionen müssen innerhalb der vom Hersteller für das Modell genannten Laufzeiten erfolgen. Lexus Relax ist an das Fahrzeug gebunden und geht bei Weiterverkauf auf den neuen Eigentümer über.

ERLEBEN SIE DEN LEXUS LS 500h

Der beste Weg, einen Lexus wirklich zu erleben, ist, ihn zu fahren. Um eine Probefahrt zu vereinbaren, buchen Sie unter www.lexus.at oder besuchen Sie einen unserer Lexus Händler.

Die abgebildeten Fahrzeuge enthalten teilweise Sonderausstattungen, die nicht zum Serienumfang gehören. Spezifikationen können von Modell zu Modell variieren. Änderungen von Konstruktionen und Ausstattungen sowie Irrtümer vorbehalten.

Lexus Financial Services bietet Ihnen eine Auswahl von Finanzprodukten. Bei Ihrem Lexus Händler erhalten Sie eine garantiert individuelle Beratung und passgenaue Finanzierungsangebote.

Umweltschutz hat bei Lexus oberste Priorität. Über den gesamten Lebenszyklus unserer Automobile – angefangen bei der Entwicklung über die Produktion bis zur Verwertung – setzen wir deshalb alles daran, schädigende Umwelteinflüsse zu vermeiden. Detaillierte Informationen zum Thema Umweltschutz sowie zur Rücknahme von Altfahrzeugen erhalten Sie bei Ihrem Lexus Händler.

Stand: 1. Januar 2023

