

UX



UX 250h | PREISE UND FAKTEN



PREISE

UX 250h

AUSSTATTUNGSLINIEN	NoVA ¹ %	CO-Emission g/km ²	Listenpreis (€) netto ³	Listenpreis (€) brutto ⁴
Eco (Frontantrieb FWD)²	4	120	35.483,87	43.650,00
Style Edition ²	4	124	37.862,90	46.600,00
Executive Line ²	4-5	126-120	40.887,10	50.350,00
Luxury Line ²	5	126	47.080,00	58.500,00
F SPORT ²	5	128-127	44.680,00	55.500,00

AUSSTATTUNGSLINIEN	NoVA ¹ %	CO-Emission g/km ²	Listenpreis (€) netto ³	Listenpreis (€) brutto ⁴
UX 250h (Allradantrieb E-Four)				
Luxury Line ²	7	136-135	48.307,09	61.000,00
F SPORT ²	7	137-136	45.944,88	58.000,00

Eine detaillierte Auflistung der Serienausstattung und Ausstattungslinien finden Sie ab Seite 4.

¹ NoVA (%) = gesetzliche Norm-Verbrauchs-Angabe.

² Kraftstoffverbrauch Lexus UX 250h 2,0-l-Benzinmotor 112 kW (152 PS) und Elektromotor vorne 80 kW (109 PS) und Elektromotor hinten bei UX 250h AWD 5,3 kW (7,0 PS), Systemleistung 135 kW (184 PS), Kurzstrecke (niedrig) 5,8-5,0/Stadtrand (mittel) 5,2-4,4/Landstraße (hoch) 5,3-4,7/Autobahn (Höchstwert) 7,2-6,5/kombiniert 6,0-5,3 l/100 km, CO₂-Emissionen kombiniert 136-120 g/km. Die angegebenen Werte wurden nach dem WLTP-Prüfverfahren ermittelt und sind ausstattungsabhängig. Der Kraftstoffverbrauch und die CO₂-Emissionen eines Fahrzeugs hängen nicht nur von der effizienten Ausnutzung des Kraftstoffs durch das Fahrzeug ab, sondern werden auch vom Fahrverhalten und anderen nicht technischen Faktoren beeinflusst. CO₂ ist das für die Erderwärmung hauptsächlich verantwortliche Treibhausgas.

³ Listenpreis (€) ohne NoVA, ohne 20% Mehrwertsteuer.

⁴ Unverbindliche Preisempfehlung des Herstellers ab Werk zuzüglich Überführung. Listenpreis (€) einschließlich NoVA und entsprechender NoVA Zu- bzw. Abschläge gemäß NoVAG und 20% Mehrwertsteuer.

SONDERAUSSTATTUNGEN

	Eco	Executive Line	Style Edition	Luxury Line	F SPORT	€ exkl. MwSt.
Head-up-Display	-	○	-	■	■	1.000,00
Glas-Schiebe-Hebedach elektrisch betätigt	-	○	-	○	○	750,00
18 Zoll Leichtmetallräder mit: - Run-Flat Bereifung	-	○	■	■	■	800,00
Premium Paket mit: - 18 Zoll Leichtmetallräder - Sitzbezüge in Leder - Sitzverstellung für die Frontsitze, elektrisch - Lexus Smart Connect Pro mit 12,3-Zoll Touchscreen - Lenkradverstellung, elektrisch - Head-up Display - Heckklappenöffnung und -schließung, elektrisch	-	○	-	■	-	4.750,00
Premium Paket mit: - Sitzbezüge in F SPORT Leder - Sitzbelüftung für die Frontsitze - Sitzverstellung für die Frontsitze, elektrisch - Memoryfunktion für die Fahrersitzeinstellungen - Mark Levinson® High-End-Audiosystem - 360° Kamera - Heckklappenöffnung und -schließung, elektrisch	-	-	-	-	○	3.600,00
Mica-/Metallic-Lackierung	○	○	○	○	○	800,00
Zweifarbblackierung mit: - Uni-Fahrzeuglackierung	-	-	-	-	○	550,00
Zweifarbblackierung mit: - Metallic-Fahrzeuglackierung	-	-	-	-	○	1.350,00

- Serienumfang
- optional verfügbar
- nicht verfügbar

AUSSTATTUNG

AUSSENAUSSTATTUNG	Eco	Executive Line	Style Edition	Luxury Line	F SPORT
Außenspiegel elektrisch betätigt, heranklappbar, beheizbar	■	■	■	■	■
Außenspiegel elektrisch betätigt, automatisch heranklappbar, mit Memoryfunktion und Bordsteinautomatik, beheizbar	-	-	-	○	○
Blinkleuchten, vorne in LED-Technologie	-	-	-	■	■
Brems- und Heckleuchten in LED-Technologie	■	■	■	■	■
Dachreling, Aluminium	-	■	■	■	■
F SPORT-Logo auf den vorderen Kotflügeln	-	-	-	-	■
Heckspoiler	■	■	■	■	■
Kühlergrill, Heck- und Frontstoßfänger in F SPORT-Design	-	-	-	-	■
Nebelschlussleuchte, LED	■	■	■	■	■
Nebelscheinwerfer, LED mit Abbiegelicht	-	-	-	■	■
Privacy Glass, verstärkte Tönung der hinteren Seitenscheiben und der Heckscheibe	-	■	■	-	■
Radläufe in Wagenfarbe lackiert	-	-	-	■	■
Scheibenwischer über Regensensor aktiviert	-	■	■	■	■
Scheinwerfer:					
Scheinwerferreinigungsanlage	■	■	■	■	■
Bi-LED	■	■	■	-	-
Matrix-LED, mit Allwetterlicht und adaptivem Fernlicht-Assistent	-	-	-	■	■
Tagfahrlicht, LED	■	■	■	■	■

RÄDER

17-Zoll-Leichtmetallräder, luftstromoptimiert, silber, mit Bereifung 215/60R17	■	-	-	-	-
17-Zoll-Leichtmetallräder, luftstromoptimiert, dunkelgrau, mit Bereifung 215/60R17	-	■	-	-	-
18-Zoll-Leichtmetallräder, mit Run-Flat Bereifung 225/50R18	-	○	■	■	-
18-Zoll-Leichtmetallräder, im F SPORT-Design, mit Bereifung 225/50R18	-	-	-	-	■

AUSSTATTUNG

AKTIVE SICHERHEIT UND FAHRDYNAMIK	Eco	Executive Line	Style Edition	Luxury Line	F SPORT
Adaptiv variable Dämpfer (AVS)	-	-	-	-	■
Akustisches Fahrzeug-Warnsystem (AVAS)	■	■	■	■	■
Antiblockiersystem (ABS)	■	■	■	■	■
Antriebsschlupfregelung TRC (Traction Control)	■	■	■	■	■
Berganfahrkontrolle, elektronisch, Hill Assist Control (HAC)	■	■	■	■	■
EV-Modus	■	■	■	■	■
Fahrmodusregler für die Fahrmodi ECO, NORMAL, SPORT S	■	■	■	■	■
Fernlicht-Assistent	■	■	■	-	-
Fernlicht-Assistent, adaptiv	-	-	-	■	■
Head-up-Display (HUD)	-	○	-	■	■
Hochleistungsquerdämpfer vorne und hinten	-	-	-	-	■
Leuchtweitenregulierung, automatisch	■	■	■	-	-
Leuchtweitenregulierung, automatisch-dynamisch	-	-	-	■	■
Lexus Intelligent Park Assist (IPA), vorn und hinten mit Bremsunterstützung	-	■	■	■	■
Parkbremse, elektromechanisch	■	■	■	■	■
Reifenluftdrucküberwachung TPWS (Tyre Pressure Warning System)	■	■	■	■	■
Sportliche Fahrwerksabstimmung	-	-	-	-	■
Stabilitätsprogramm VSC (Vehicle Stability Control)	■	■	■	■	■
Start-Stopp-Knopf	■	■	■	■	■
Totwinkel-Assistent mit Querverkehrs-Warnung	-	■	■	■	■
Lexus Safety System + mit:					
- Geschwindigkeitsregelung, adaptiv					
- Pre-Crash Safety-System (PCS)					
- Kreuzungs-Assistent					
- Notlenk-Assistent					
- Spurführungs-Assistent					
- Spurverlassens-Warnung					
- Verkehrszeichenerkennung	■	■	■	■	■

- Serienumfang
- optional verfügbar
- nicht verfügbar

AUSSTATTUNG

PASSIVE SICHERHEIT	Eco	Executive Line	Style Edition	Luxury Line	F SPORT
Beifahrerairbag abschaltbar	■	■	■	■	■
Front-, Knie- und Seitenairbags für Fahrer und Beifahrer, Kopfairbag „Curtain Shield“, Seitenairbags hinten	■	■	■	■	■
Gurtstraffersystem vorne und auf den äußeren Fondsitzen	■	■	■	■	■
Gurtwarnsystem, optisch und akustisch	■	■	■	■	■
ISOFIX-Kindersitzbefestigung für die äußeren Fondsitze	■	■	■	■	■

DIEBSTAHSCHUTZ

Diebstahlwarnanlage mit Innenraumüberwachung, Glasbruchsensor und Abschleppschutz	■	■	■	■	■
Türverriegelung, automatisch, geschwindigkeitsabhängig	■	■	■	■	■
Türverriegelungsfunktion „Double-Lock“	■	■	■	■	■

AUDIO, KOMMUNIKATION UND INFORMATION

8-Zoll-Multifunktionsdisplay mit Touchscreen-Bedienung	■	■	■	-	-
12,3-Zoll-Multifunktionsdisplay mit Touchscreen-Bedienung	-	○	-	■	■
360°-Kamera	-	-	-	■	○
Active Sound Control (ASC)	-	-	-	-	■
Digital Audio Broadcast (DAB)	■	■	■	■	■
Analoguhr	■	■	■	■	■
Bluetooth®-Schnittstelle für Audiostreaming und Freisprecheinrichtung	■	■	■	■	■
E-Call, automatisches Notrufsystem	■	■	■	■	■
Heckkamera	-	■	■	■	■
Ladeschale, induktiv, für das Laden von Smartphones	-	■	-	■	■
Lexus Smart Connect Multimediasystem	■	■	■	-	-
Lexus Smart Connect Pro Multimediasystem	-	○	-	■	■
Mark Levinson® High-End-Audiosystem mit 13 Lautsprechern	-	-	-	■	○
Panasonic®-Audiosystem mit 6 Lautsprechern	■	■	■	-	■
Smartphone Integration (Apple CarPlay, Android Auto®)	■	■	■	■	■
Tachometer, digital	■	■	■	■	■

Apple Carplay ist eine eingetragene Marke der Apple Inc.
 Android Auto ist eine eingetragene Marke der Google LLC
 Bluetooth ist eine eingetragene Marke von Bluetooth SIG Inc.
 Mark Levinson ist eine eingetragene Marke der Harman International Industries, Inc.
 Panasonic ist eine eingetragene Marke der Panasonic Corporation.

AUSSTATTUNG

INNENAUSSTATTUNG UND KOMFORT	Eco	Executive Line	Style Edition	Luxury Line	F SPORT
Dekoreinlagen im Washi-Design (Japanpapier)	■	■	■	■	-
Dekoreinlagen in Lederoptik mit Kontrastnaht	-	-	-	-	■
Einstiegsbeleuchtung	■	■	■	-	-
Einstiegsbeleuchtung mit beleuchteten Türgriffen	-	-	-	■	■
Einstiegsleisten aus Kunststoff, schwarz	■	■	■	-	-
Einstiegsleisten mit Lexus Schriftzug, Aluminium, vorne	-	-	-	■	■
Glas-Schiebe-Hebedach, elektrisch betätigt	-	○	-	○	○
Heckklappe, elektrisch öffnend	-	-	-	■	○
Innenspiegel, automatisch abblendend	-	■	■	■	■
Klimatisierungsautomatik, Zwei-Zonen, für Fahrer und Beifahrer individuell einstellbar	■	■	■	■	■
Lederlenkrad, 3-Speichen-Design, mit integrierten Bedienelementen	■	■	■	■	-
Lederlenkrad, 3-Speichen-Design, in F SPORT-Design, mit Lenkradheizung	-	-	-	-	■
Lederlenkrad, 3-Speichen-Design, mit Lenkradheizung	-	■	■	■	-
Lendenwirbelstütze für Fahrer und Beifahrer, 2fach elektrisch einstellbar	-	-	-	■	■
Lenksäule, höhen- und längsverstellbar	■	■	■	-	■
Lenksäule, elektrisch höhen- und längsverstellbar	-	-	○	■	○
Lexus Card Key: Schlüsselmodul im Scheckkartenformat	-	-	-	■	-
Lexus Smart Key: schlüsselloses Öffnen/Verschließen der Türen	-	■	■	■	■
Mittelkonsole in Metallic-Optik	-	-	-	■	■
Mittelkonsole in Schwarz, glänzend	■	■	■	-	-
Mittelkonsole vorne mit USB C-Anschlüssen (2)	■	■	■	■	■
Schaltwippen am Lenkrad	-	-	-	-	■
Sitzbelüftung für Fahrer und Beifahrer	-	-	-	■	○
Sitzbezüge in Leder	-	○	-	■	-
Sitzbezüge in Leder, F SPORT-Design, mit Sitzbelüftung für Fahrer und Beifahrer	-	-	-	-	○
Sitzbezüge in Velours	■	■	■	-	-
Sitzbezüge in Velours/Seitenwangen in EcoLuxe F SPORT-Design	-	-	-	-	■
Sitze, vorne, 6fach manuell einstellbar	■	■	■	-	-
Sitze, vorne, elektrisch einstellbar	-	○	-	■	○
Sitze, vorne, elektrisch einstellbar, mit Memoryfunktion für den Fahrersitz	-	-	-	■	○
Sitzheizung für Fahrer und Beifahrer	-	■	■	■	■
Sportpedalerie in Aluminium	-	-	-	-	■
Sportsitze, vorne, in F SPORT-Design mit erhöhten Seitenwangen	-	-	-	-	■
Wählhebel in Leder	■	■	■	■	-
Wählhebel in perforiertem Leder	-	-	-	-	■

■ Serienumfang
 ○ optional verfügbar
 - nicht verfügbar

TECHNISCHE DATEN

BENZINMOTOR		UX 250h FWD (E-FOUR)¹
Hubraum (cm ³)		1.987
Zylinder/Ventile		R4/16
Max. Leistung (kW/min ⁻¹)		112/6.000
Max. Leistung (PS/min ⁻¹)		152/6.000
Max. Drehmoment (Nm/min ⁻¹)		190/4.400–5.200
ELEKTROMOTOR		
Typ		Drehstrom-Synchronmotor
Max. Leistung (kW)	vorne/hinten	80/– (80/5,3)
Max. Leistung (PS)	vorne/hinten	109/– (109/7,0)
Max. Drehmoment (Nm/min ⁻¹)	vorne/hinten	202/– (202/55)
KRAFTÜBERTRAGUNG		
Getriebe		Lexus Hybrid Drive mit stufenlos variablem Automatikgetriebe (E-CVT)
Antrieb		Frontantrieb
GESAMTSYSTEMLEISTUNG		
Max. Leistung (kW)		135
Max. Leistung (PS)		184
LEISTUNG		
Höchstgeschwindigkeit (km/h)		177
Beschleunigung 0-100 km/h (s)		8,5 (8,7)
KRAFTSTOFFVERBRAUCH² (l/100 km)		
Kurzstrecke (niedrig)		5,3–5,0 (5,8–5,7)
Stadtrand (mittel)		4,7–4,4 (5,2–5,1)
Landstraße (hoch)		5,0–4,7 (5,3)
Autobahn (Höchstwert)		6,8–6,5 (7,2–7,1)
Kombiniert		5,6–5,3 (6,0)
CO₂-EMISSIONEN² (g/km)		
Kombiniert		127–120 (136–135)
ABGASNORM		
Euro		6 AP
GEWICHT (kg)		
Zulässiges Gesamtgewicht		2.110
Leergewicht ³ min.–max.		1.540–1.620 (1.600–1.680)
FÜLLMENGEN (l)		
Gepäckraumvolumen bei hochgeklappter Rücksitzbank, bis Abdeckung ⁴		320 (283)
Gepäckraumvolumen bei hochgeklappter Rücksitzbank, dachhoch ⁴		438 (401)
Gepäckraumvolumen bei versenkter Rücksitzbank, dachhoch ⁴		1.231 (1.194)
Fassungsvermögen Kraftstofftank		43
Anhängelast gebremst (kg) ⁵		750
Anhängelast ungebremst (kg) ⁵		750

¹ Erster Wert für UX 250h mit Frontantrieb (FWD). Zweiter Wert in Klammern für UX 250h mit E-FOUR Antrieb.

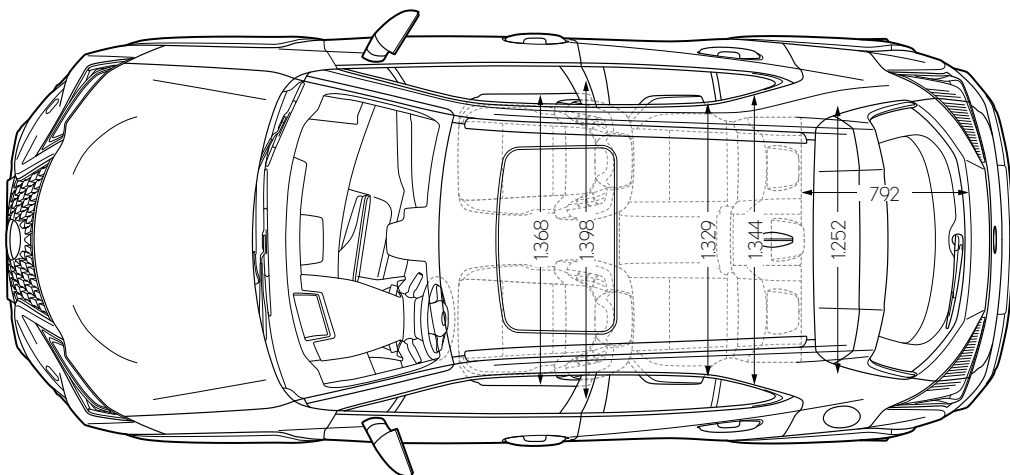
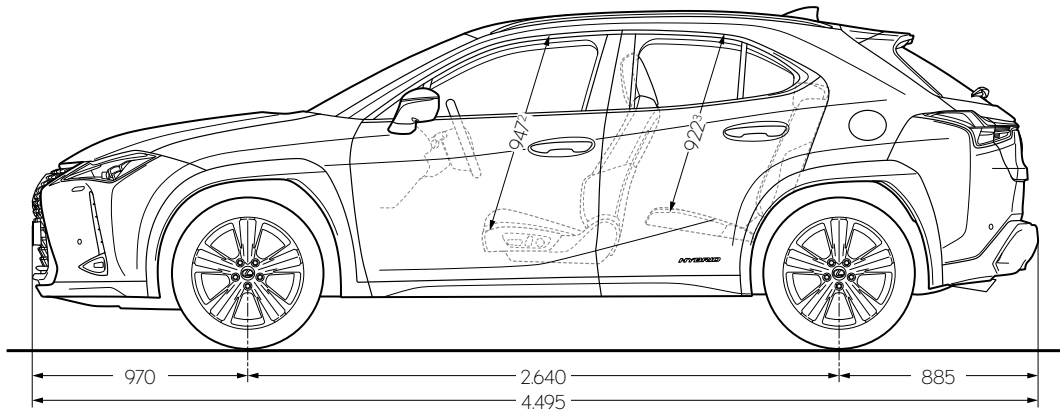
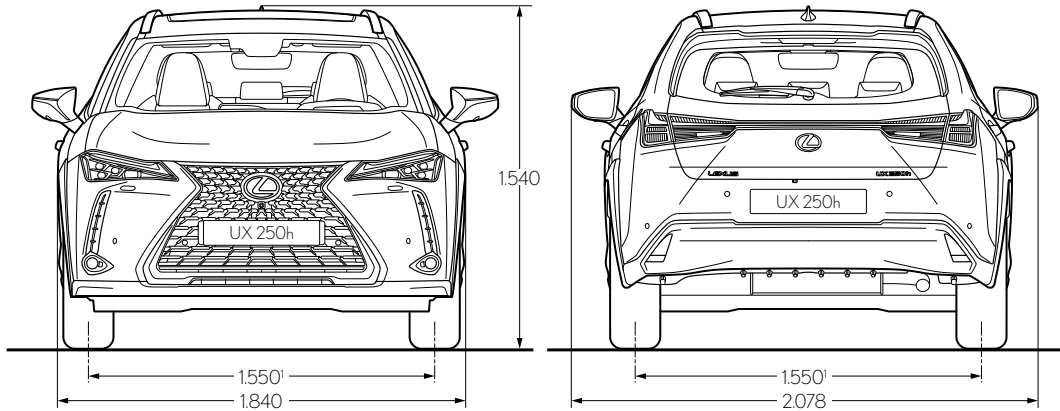
² Das Fahrzeug wurde nach dem weltweit harmonisierten Prüfverfahren für Personenwagen und leichte Nutzfahrzeuge (World Harmonised Light Vehicle Test Procedure, WLTP), einem neuen, realistischeren Prüfverfahren zur Messung des Kraftstoffverbrauchs und der CO₂-Emissionen, typgenehmigt (ausstattungsabhängig). Der Kraftstoffverbrauch und die CO₂-Emissionen eines Fahrzeugs hängen nicht nur von der effizienten Ausnutzung des Kraftstoffs durch das Fahrzeug ab, sondern werden auch vom Fahrverhalten und anderen nichttechnischen Faktoren beeinflusst. CO₂ ist das für die Erderwärmung hauptsächlich verantwortliche Treibhausgas.

³ Ausstattungsabhängig. Inklusiv 75 kg Fahrergewicht.

⁴ Alle angegebenen Werte beinhalten den Unterflurraum im Kofferraum.

⁵ Gilt für alle Ausstattungsvarianten außer für Grundversion.

ABMESSUNGEN



Alle Angaben in Millimeter.

¹ Bei Ausstattung mit 215/60 R17-Rädern beträgt der Wert 1560 Millimeter.

² Der Wert gilt für Modelle, die mit dem Standarddach ausgestattet sind. Wert für Ausstattungsvariante F SPORT: 929 Millimeter. Bei Modellen, die mit dem optionalen Glas-Schiebe-Hebedach ausgestattet sind, beträgt der Wert 908 Millimeter bzw. 889 Millimeter für die Ausstattungsvariante F SPORT.

³ Die Angaben gelten für Modelle, die mit dem Standarddach ausgestattet sind. Bei Modellen, die mit dem optionalen Glas-Schiebe-Hebedach ausgestattet sind, beträgt der Wert 924 Millimeter.

Erleben Sie Dienstleistungen mit einem Maximum an Komfort und Individualität: Lexus Financial Services. Wir bieten Ihnen Finanzierung, Leasing und Versicherung ganz bequem aus einer Hand, abgestimmt auf Ihre Wünsche als Privat- oder Geschäftskunde – in gewohnt hoher Lexus Qualität.

FINANZIERUNG

Gestalten Sie den Weg zu Ihrem Lexus leicht und angenehm und entscheiden Sie selbst über sämtliche Vertragsparameter. Genießen Sie die vollkommene Sicherheit konstanter monatlicher Raten bei gleichbleibend niedrigen Zinsen. Vor unvorhersehbaren Risiken schützt Sie die optionale Restschuldversicherung. Sie bietet Ihnen im Fall einer unfall- oder krankheitsbedingten Arbeitsunfähigkeit umfangreichen Schutz vor finanziellen Engpässen.

LEASING

Entscheiden Sie sich für die planungssichere Variante, einen Lexus zu fahren, und bleiben Sie finanziell flexibel – denn mit Leasing zahlen Sie lediglich für die Nutzung Ihres Lexus. Insbesondere Geschäftskunden bietet Leasing somit deutliche Vorteile, denn es sichert Ihnen zuverlässige Mobilität, ohne Kapital in Fahrzeugen zu binden. Optionales Plus: Sie genießen Leasing Plus. Das heißt zusätzliche Sicherheit vor finanziellen Risiken bei Fahrzeugverlust oder Totalschaden. Im Falle eines Falles erstatten wir Ihnen die bestehende Differenz zwischen Ablöse- und Wiederbeschaffungswert Ihres Fahrzeugs.

LEXUS SERVICE LEASING

Unser komfortables Leasing für Gewerbetreibende: Setzen Sie auf einen effizienten Kilometer-Vertrag inklusive Technikservice und Servicebausteinen Ihrer Wahl, die per Servicekarte abrufbar sind. Ihr Vorteil: Über die gesamte Laufzeit erhalten Sie beste Werkstatteleistungen plus alle weiteren vereinbarten Leistungen, wie Sommerreifen, Winterkomplettreifen, Reifeneinlagerung und Kfz-Versicherung, zu einer fest kalkulierten monatlichen Rate. So ist einfach für alles gesorgt, denn sämtliche Services erhalten Sie direkt bei Ihrem Lexus Vertragspartner. Einfach Lexus Servicekarte vorlegen – fertig.

VERSICHERUNG

Die Lexus Kfz-Versicherung verbindet umfassende Leistungen mit individuell verfügbaren Optionen. Perfekt auf Sie und Ihren persönlichen Bedarf zugeschnitten, bietet sie genau den Schutz, den Sie sich für Fahrzeug und Insassen wünschen. Für alle, die mehr erwarten, schließt der Komfort-Tarif bereits einige herausragende Leistungen zu überzeugenden Konditionen mit ein. Es steht Ihnen frei, weitere Optionen zu Ihrem individuellen Versicherungsschutz hinzuzufügen. Vorteile bietet auch KaskoPlus durch einen Nachlass auf Ihre Versicherungsprämie, wenn Sie im Schadenfall unserer Empfehlung in eine Lexus Fachwerkstatt folgen. Im Rahmen einer Flottenversicherung bieten wir Ihnen einen Schutz, der mitdenkt und kontinuierlich auf kleinste Veränderungen in Ihrem Unternehmen reagiert. Ob Kfz-Haftpflicht, Kaskoversicherung, Schutzbrief oder GAP-Schutz – Lexus bietet Ihnen ganz individuell alle versicherungsrelevanten Produkte rund um Ihren Fuhrpark. Freuen Sie sich auf schnellen und unkomplizierten Service zu attraktiven Konditionen.

Unsere Herstellergarantie erhalten Sie als Standardleistung. Darüber hinaus bieten wir Ihnen weitere Garantien und Vorteile, die optimal zu Ihren Anforderungen passen.

HERSTELLERGARANTIE

Die Herstellergarantie umfasst bis zu drei Jahre oder die ersten 100.000 km. Sie beinhaltet zusätzlich fünf Jahre Hybrid-Garantie auf die Hybrid-Komponenten Ihres Fahrzeugs. Darin enthalten ist auch eine umfassende Deckung bei technischen Fehlern und gegen Durchrostung der Karosserie. Die Herstellergarantie ist für Sie kostenlos. Nach Ablauf können Sie unsere Neuwagen-Anschlussgarantie Lexus Select abschließen. Wenn sie endet, gilt das nicht auch für unseren Service. Dank der Lexus Select Garantie sind Sie weiterhin entspannt unterwegs. Verlängern Sie einfach Ihre Herstellergarantie sukzessive bis zu einem Fahrzeugalter von acht Jahren und bis zu einer Laufleistung von 1.000.000 km. Die Garantie gilt ebenfalls für Gebrauchtfahrzeuge, sofern diese nicht älter als 60 Monate sind und die Laufleistung unter 160.000 Kilometern liegt.

LEXUS RELAX¹

Bis zu 10 Jahre Garantie mit Lexus Relax. Wir revolutionieren die Art und Weise, wie wir uns um Ihr Auto kümmern: Wir bieten 12 Monate Zusatzgarantie für jedes Jahr, in dem Sie den Service bei uns durchführen lassen. So können Sie Jahr für Jahr sorglos fahren.

MOBILITÄTSGARANTIE

Im unwahrscheinlichen Fall einer Panne, bei einem Unfall, Fahrzeugdiebstahl oder Fahruntüchtigkeit durch Krankheit sind wir an Ihrer Seite. Wir sorgen dafür, dass Ihre Unannehmlichkeiten auf ein Minimum reduziert werden und eine möglichst nahtlose Weiterreise sichergestellt ist. Europaweit, 7 Tage die Woche, 24 Stunden rund um die Uhr. Zum attraktiven Leistungsumfang zählen u.a. Pannenhilfe vor Ort, Abschleppdienst, Unterbringung im Hotel, Weiterreise mit einem anderen Verkehrsmittel, Ersatzfahrer, Rückholung des Fahrzeugs und Ersatzteilversand.

REIFENGARANTIE

Wir geben Ihnen das sichere Gefühl und gewähren bei jedem Neuwagenkauf eine dreijährige verschleißunabhängige Reifengarantie für Sommer- und Winterreifen. Ganz gleich ob ein Nagel auf der Straße, Glasscherben am Parkplatz oder ein Aufprall auf der Bordsteinkante: Wir ersetzen Ihnen den defekten Reifen und machen Sie schnell wieder mobil.

¹ Drei Jahre Neuwagenherstellergarantie plus max. sieben Jahre Lexus Relax Anschlussgarantie der Toyota Motors Europe S.A./N.V., Avenue du Bourget, Bourgetlaan 60, 1140 Brüssel, Belgien. Gilt bis zu 160.000 km Laufleistung des Fahrzeugs und nur bei Wartungen durch einen autorisierten teilnehmenden Lexus Vertragspartner. Die Inspektionen müssen innerhalb der vom Hersteller für das Modell genannten Laufzeiten erfolgen. Lexus Relax ist an das Fahrzeug gebunden und geht bei Weiterverkauf auf den neuen Eigentümer über.

ERLEBEN SIE DEN LEXUS UX 250h.

Der beste Weg, einen Lexus wirklich zu erleben, ist, ihn zu fahren. Um eine Probefahrt zu vereinbaren, buchen Sie unter www.lexus.at oder besuchen Sie einen unserer Lexus Händler.

Die abgebildeten Fahrzeuge enthalten teilweise Sonderausstattungen, die nicht zum Serienumfang gehören. Spezifikationen können von Modell zu Modell variieren. Änderungen von Konstruktionen und Ausstattungen sowie Irrtümer vorbehalten.

Lexus Financial Services bietet Ihnen eine Auswahl von Finanzprodukten. Bei Ihrem Lexus Händler erhalten Sie eine garantiert individuelle Beratung und passgenaue Finanzierungsangebote.

Umweltschutz hat bei Lexus oberste Priorität. Über den gesamten Lebenszyklus unserer Automobile – angefangen bei der Entwicklung über die Produktion bis zur Verwertung – setzen wir deshalb alles daran, schädigende Umwelteinflüsse zu vermeiden. Detaillierte Informationen zum Thema Umweltschutz sowie zur Rücknahme von Altfahrzeugen erhalten Sie bei Ihrem Lexus Händler.

Stand: 1. Januar 2023

