



# RX

RX 350h | RX 450h+ | RX 500h | PREISE UND FAKTEN




**RX 350h**

AUSSTATTUNGSLINIEN	NoVA <sup>1</sup> %	CO-Emission g/km <sup>2</sup>	Listenpreis (€) netto <sup>4</sup>	Listenpreis (€) brutto <sup>5</sup>
Eco <sup>2</sup>	9	143	61.976,74	<b>79.600,00</b>
Business Line <sup>2,3</sup>	9	143	63.527,13	<b>81.600,00</b>
Executive Line <sup>2</sup>	9	144-143	67.480,62	<b>86.700,00</b>
F SPORT Design	9	144-143	69.922,48	<b>89.850,00</b>
Luxury Line <sup>2</sup>	9	145-144	75.155,04	<b>96.600,00</b>


**RX 450h+**

AUSSTATTUNGSLINIEN	NoVA <sup>1</sup> %	CO-Emission g/km <sup>2</sup>	Listenpreis (€) netto <sup>4</sup>	Listenpreis (€) brutto <sup>5</sup>
Eco <sup>2</sup>	0	25	67.875,00	<b>81.450,00</b>
Business Line <sup>2,3</sup>	0	25	69.416,67	<b>83.300,00</b>
Executive Line <sup>2</sup>	0	25	73.291,67	<b>87.950,00</b>
F SPORT Design	0	25	75.791,67	<b>90.950,00</b>
Luxury Line <sup>2</sup>	0	25	80.916,67	<b>97.100,00</b>


**RX 500h**

AUSSTATTUNGSLINIEN	NoVA <sup>1</sup> %	CO-Emission g/km <sup>2</sup>	Listenpreis (€) netto <sup>4</sup>	Listenpreis (€) brutto <sup>5</sup>
F SPORT+ <sup>2</sup>	17	184-182	77.912,41	<b>108.550,00</b>

Eine detaillierte Auflistung der Serienausstattung und Ausstattungslinien finden Sie ab Seite 4.

<sup>1</sup> NoVA (%) = gesetzliche Norm-Verbrauchs-Angabe.

<sup>2</sup> Kraftstoffverbrauch RX 350h 2,5-l-Benzinmotor, Systemleistung 184 kW (250 PS), Kurzstrecke (niedrig) 6,7-6,6/Stadtrand (mittel) 5,3-5,2/Landstraße (hoch) 5,7-5,6/Autobahn (Höchstwert) 7,6-7,5/kombiniert 6,4-6,3 l/100 km, CO<sub>2</sub>-Emissionen kombiniert 145-143 g/km. Energieverbrauch RX 450h+, 2,5-l-Benzinmotor, Systemleistung 227 kW (309 PS), gewichtet, kombiniert: 11 l Kraftstoff/100 km und 17,7 kWh Strom/100 km, CO<sub>2</sub>-Emissionen gewichtet, kombiniert: 25 g/km. Kraftstoffverbrauch RX 500h 2,4-l-Benzinmotor, Systemleistung 273 kW (371 PS), Kurzstrecke (niedrig) 8,9-8,8/Stadtrand (mittel) 7,7-7,6/Landstraße (hoch) 7,0-6,9/Autobahn (Höchstwert) 9,0-8,9/kombiniert 8,1-8,0 l/100 km, CO<sub>2</sub>-Emissionen kombiniert 184-182 g/km. Die angegebenen Werte wurden nach dem WLTP-Prüfverfahren ermittelt und sind ausstattungsabhängig. Der Kraftstoffverbrauch und die CO<sub>2</sub>-Emissionen eines Fahrzeugs hängen nicht nur von der effizienten Ausnutzung des Kraftstoffs durch das Fahrzeug ab, sondern werden auch vom Fahrverhalten und anderen nicht technischen Faktoren beeinflusst. CO<sub>2</sub> ist das für die Erderwärmung hauptsächlich verantwortliche Treibhausgas.

<sup>3</sup> Nur für Gewerbekunden.

<sup>4</sup> Listenpreis (€) ohne NoVA, ohne 20% Mehrwertsteuer.

<sup>5</sup> Unverbindliche Preisempfehlung des Herstellers ab Werk zuzüglich Überführung. Listenpreis (€) einschließlich NoVA und entsprechender NoVA Zu- bzw. Abschläge gemäß NoVAG und 20% Mehrwertsteuer.

<sup>6</sup> Nur in Verbindung mit Interieur Paket erhältlich.

SONDERAUSSTATTUNGEN

	Eco	Business Line <sup>3</sup>	Executive Line	F SPORT Design	Luxury Line	F SPORT+	€ ohne MwSt.
<b>Interieur Paket mit:</b>							
- Mark Levinson®-High-End-Audiosystem mit 21 Lautsprechern und Surround-Sound							
- Rücksitze elektrisch umklappbar							
- Rückenlehne der Rücksitzbank elektrisch neigungsverstellbar							
- Sitzheizung und -belüftung für die äußeren Fondpassagiere	-	-	-	-	■	○	2.500,00
<b>Technologie Paket mit:</b>							
- Head-up-Display							
- Lenkrad mit berührungsempfindlichen Bedienelementen (Touch Tracer)							
- Pre-Crash Safety-System mit Fahrermonitor							
- Spurwechsel-Assistent							
- Querverkehrswarnung vorne	-	-	○	■	■	■	1.775,00
<b>Mica-/Metalliclackierung</b>	○	○	○	○	○	○	1.000,00
<b>Metallicsonderlackierung</b>	○	○	○	○	○	○	1.500,00
<b>Panorama-Glasdach</b> elektrisch öffnend, mit Sonnenschutzrollo	-	-	○	○	○	○ <sup>6</sup>	1.550,00

Mark Levinson ist eine eingetragene Marke der Harman International Industries, Inc.

- Serienumfang
- optional verfügbar
- nicht verfügbar

## AUSSTATTUNG

AUSSENAUSSTATTUNG	Eco	Business Line	Executive Line	F SPORT Design	Luxury Line	F SPORT+
Abbiegelsicht	-	■	■	■	■	■
Abgasanlage mit verdecktem Endrohr	■	■	■	■	■	■
Antenne im Sharkfin-Design	■	■	■	■	■	■
Außenspiegel elektrisch einstellbar, auf der Fahrerseite automatisch abblendend, beheizbar, automatisch einklappend, automatisch abschwenkend in R (Bordsteinautomatik)	■	■	■	■	■	■
Außenspiegelabdeckung in Wagenfarbe lackiert	■	■	■	■	■	-
Außenspiegelabdeckung schwarz lackiert	-	-	-	■	-	■
Blinkleuchten in den Außenspiegeln integriert	■	■	■	■	■	■
Blinklicht vorne Halogen	■	-	-	-	-	-
Blinklicht vorne in LED-Technologie	-	■	■	■	■	■
Bremsleuchten mit Notbremserkennung	■	■	■	■	■	■
Bremssättel vorne und hinten, schwarz lackiert mit Lexus Logo	-	-	-	-	-	■
Dachreling in Aluminium	■	■	■	-	■	-
Dachreling in Schwarz	-	-	-	■	-	■
Dachspoiler in Wagenfarbe	■	■	■	■	■	■
Diabolo-Kühlergrill im F SPORT-Design	-	-	-	-	-	■
DIRECT4-Badge	-	-	-	-	-	■
F SPORT Design Exterieur: - Frontschürze mit seitlichen Lufteinlässen, unterer Stoßfänger in Dunkelgrau mit mattsilbener Spange - Heckschürze, unterer Stoßfänger in Dunkelgrau mit mattsilbener Applikation - Seitenschweller in schwarzem Kunststoff	-	-	-	■	-	-
F SPORT Design Logo auf dem vorderen Kotflügel	-	-	-	■	-	-
F SPORT-Logo auf dem vorderen Kotflügel	-	-	-	-	-	■
Heckleuchten in LED-Technologie	■	■	■	■	■	■
Kühlergrilleinfassung chromfarben	■	■	■	-	■	-
Kühlergrilleinfassung dunkelgrau	-	-	-	-	-	■
Ladekabel Mode 2 für Haushaltssteckdose	■ <sup>1</sup>	■ <sup>1</sup>	■ <sup>1</sup>	■ <sup>1</sup>	■ <sup>1</sup>	-
Ladekabel Mode 3 für Wallbox	■ <sup>1</sup>	■ <sup>1</sup>	■ <sup>1</sup>	■ <sup>1</sup>	■ <sup>1</sup>	-
Nebelscheinwerfer vorne in LED-Technologie	■	■	■	■	■	■
Nebelschlussleuchte in LED-Technologie	■	■	■	■	■	■
Notbremsleuchten	-	■	■	■	■	■
Panorama-Glasdach, elektrisch betätigt	-	-	○	○	○	○ <sup>3</sup>
Privacy Glass: verstärkte Tönung der hinteren Seitenscheiben und Heckscheibe	■	■	■	■	■	■
Radhausverkleidung in Wagenfarbe lackiert	■	■	■	■	■	■
Scheibenwischer über Regensensor aktiviert	■	■	■	■	■	■
Scheibenwischerablage, beheizbar	■	■	■	■	■	■
Scheinwerfer in LED-Technologie mit einem Leuchtkörper	■	-	-	-	-	-
Scheinwerfer in Multi-LED-Technologie	-	■	■	■	■	■
Scheinwerferreinigungsanlage	■	■	■	■	■	■
Schwellerverkleidung in schwarzem Kunststoff	■	■	■	■	■	-
Schwellerverkleidung in Wagenfarbe	-	-	-	-	-	■
Seitenscheibeneinfassung in dunkelgrauem Edelstahl	-	-	-	-	-	■

<sup>1</sup> Nur für RX 450h+.

<sup>2</sup> Nur für RX 350h/450h+ mit Technologie Paket.

<sup>3</sup> Nur in Verbindung mit Interieur Paket erhältlich.

BladeScan ist eine eingetragene US-Marke und ein Tochterunternehmen der TracyCorp, LLC.

## AUSSTATTUNG

AUSSENAUSSTATTUNG	Eco	Business Line	Executive Line	F SPORT Design	Luxury Line	F SPORT+
Tagfahrlicht in LED-Technologie	■	■	■	■	■	■
Türgriffe mit integrierter Vorfeldbeleuchtung	■	■	■	■	■	■
Wärmeschutzverglasung	■	■	■	■	■	■
Wechselstromladeschnittstelle Typ 2/Mennekes mit 6,6 kW Ladeleistung	■ <sup>1</sup>	■ <sup>1</sup>	■ <sup>1</sup>	■ <sup>1</sup>	■ <sup>1</sup>	-
Windschutzscheibe und vordere Seitenscheiben aus Akustikglas	■	■	■	■	■	■
Windschutzscheibe und vordere Seitenscheiben mit Wasser abweisender Beschichtung	■	■	■	■	■	■
<b>RÄDER</b>						
19-Zoll-Leichtmetallräder, 5-Speichendesign mit Bereifung 235/60R19	■	■	-	-	-	-
21-Zoll-Leichtmetallräder im Multispeichendesign mit Bereifung 235/50R21	-	-	■	-	-	-
21-Zoll-Leichtmetallräder, dunkelgrau lackiert, im Multispeichendesign mit Bereifung 235/50R21	-	-	-	-	■	-
21-Zoll-Leichtmetallräder, mattschwarz lackiert, im Mehrspeichendesign (10 Speichen) mit Bereifung 235/50R21	-	-	-	-	-	■
21-Zoll-Leichtmetallräder, schwarz glänzend lackiert, im 10-Speichendesign mit Bereifung 235/50R21	-	-	-	■	-	-
Reifenluftdruckkontrolle	■	■	■	■	■	■
Reifenreparaturset Tyre-Fit	■	■	■	■	■	■
<b>AKTIVE SICHERHEIT UND FAHRDYNAMIK</b>						
360°-Kamera, digital	-	-	■	■	■	■
Adaptiv variable Dämpfung	-	-	-	-	■	■
Allradlenkung	-	-	-	-	-	■
Anhänger-Assistent (Stabilisierung)	■	■	■	■	■	■
Antiblockiersystem (ABS)	■	■	■	■	■	■
Ausweich-Lenk-Assistent	■	■	■	■	■	■
Berganfahrhilfe (HAC)	■	■	■	■	■	■
EV-Modus für elektrisches Fahren	■	■	■	■	■	-
Fahr-Assistent, prädiktiv	■	■	■	■	■	■
Fahrdynamik-Management (VDIM)	-	-	-	-	-	■
Fahrermonitor	-	-	○ <sup>2</sup>	■	■	■
Fahrmodusregler für die Fahrmodi Eco/Normal/Sport	■	■	■	■	■	■
Fernlicht-Assistent	■	■	■	■	-	-
Fernlicht-Assistent adaptiv mit BladeScan®-Technologie	-	-	-	-	■	■
Geschwindigkeitsregelung adaptiv mit Tempolimiterkennung	■	■	■	■	■	■
Geschwindigkeitswarnung, Geschwindigkeitsbegrenzer	■	■	■	■	■	■
Kreuzungs-Assistent	■	■	■	■	■	■
Ladedruckanzeige für den Turbo	-	-	-	-	-	■
Lexus Intelligent Park Assist: Parksensoren vorne und hinten (4 Sensoren) mit Notbremsfunktion	■	■	■	■	■	■
Lexus Safety System +	■	■	■	■	■	■
Lichtsensoren	■	■	■	■	■	■
Notlenk-Assistent	■	■	■	■	■	■
Pre-Crash Safety-System (PCS) mit Motorradfahrer-, Motorrad- und Fußgängererkennung	■	■	■	■	■	■
Querverkehrswarnung vorne	-	-	○ <sup>2</sup>	■	■	■
Querverkehrswarnung hinten	-	■	■	■	■	■
Rückfahrkamera mit Einparkführung	■	■	■	■	■	■

- Serienumfang
- optional verfügbar
- nicht verfügbar

## AUSSTATTUNG

AKTIVE SICHERHEIT UND FAHRDYNAMIK	Eco	Business Line	Executive Line	F SPORT Design	Luxury Line	F SPORT+
Ausstiegswarnung Safe Exit Assist	-	■	■	■	■	■
Schraubenfederung vorne	■	■	■	■	■	■
Servolenkung, elektromechanisch	■	■	■	■	■	■
Spurfolge-Assistent	■	■	■	■	■	■
Spurwechsel-Assistent	-	-	○ <sup>2</sup>	■	■	■
Stabilitätskontrolle (VSC)	■	■	■	■	■	■
Totwinkel-Assistent	-	■	■	■	■	■
Traktionskontrolle	■	■	■	■	■	■
Verkehrswarnleuchten in den Türen in LED-Technologie	■	■	■	■	■	■
Verkehrszeichenerkennung	■	■	■	■	■	■
<b>PASSIVE SICHERHEIT</b>						
Airbags: Kopfairbags (Curtain Shield) vorne und hinten, Fahrer- und Beifahrerairbags 2-stufig auslösend, Knieairbag für den Fahrer, Seitenairbags für Fahrer und Beifahrer, manuelle Beifahrerairbagschaltung	■	■	■	■	■	■
Diebstahlwarnanlage mit Abschleppschutz, Alarm, Wegfahrsperrung, Glasbruchsensor und Innenraumüberwachung	■	■	■	■	■	■
Erste-Hilfe-Set inklusive Warndreieck und zwei Warnwesten	■	■	■	■	■	■
Gurtstraffer für Fahrer und Beifahrer und die äußeren Fondsitze	■	■	■	■	■	■
Gurtwarnung, optisch und akustisch für Fahrer und Beifahrer und die Fondsitze	■	■	■	■	■	■
Kindersicherung in den Fondtüren	■	■	■	■	■	■
Kindersitzfixierung i-Size für die äußeren Fondsitze	■	■	■	■	■	■
Kindersitzfixierung ISOFIX für die äußeren Fondsitze	■	■	■	■	■	■
Notrufsystem eCall	■	■	■	■	■	■
Türverriegelung Double-Lock	■	■	■	■	■	■
Türverriegelung, automatisch geschwindigkeitsabhängig schließend	■	■	■	■	■	■
<b>AUDIO, KOMMUNIKATION UND INFORMATION</b>						
7-Zoll-Multiinformationsdisplay (farbig)	■	■	■	■	■	■
Bluetooth®-Schnittstelle für Telefonanbindung und Audiostreaming	■	■	■	■	■	■
Digitaler Radioempfang (DAB)	■	■	■	■	■	■
Instrumentendisplay digital und hochauflösend	-	-	○ <sup>1</sup>	○ <sup>1</sup>	■	-
Instrumentendisplay digital und hochauflösend im F SPORT-Design	-	-	-	-	-	■
Ladeschale für kabelloses Laden von Smartphones	-	■	■	■	■	■
Lexus Link Premium Connected Services	■	■	■	■	■	■
Lexus Link-Pro-Multimediasystem mit cloudbasierter und integrierter Navigation	■	■	■	■	■	■
Mark Levinson®-High-End-Audiosystem mit 21 Lautsprechern und Surround-Sound	-	-	-	-	■	○ <sup>3</sup>
Multifunktionsdisplay, 14 Zoll, mit Touchscreenbedienung	■	■	■	■	■	■
Panasonic®-Audiosystem mit 12 Lautsprechern	■	■	■	■	-	■
Smartphone-Integration (Apple-CarPlay- (kabellos) und Android®-Auto-Verbindung)	■	■	■	■	■	■
USB-Ladepunkte (3-fach, Typ C) in der Mittelkonsole	■	■	■	■	■	■
USB-Ladeschnittstelle (2-fach, Typ C) in der Mittelkonsole im Fond	■	■	■	■	■	■
USB-Schnittstelle (Typ A) vordere Mittelkonsole	■	■	■	■	■	■

<sup>1</sup> Nur für RX 450h+.

<sup>2</sup> Nur für RX 350h/450h+ mit Technologie Paket.

<sup>3</sup> Nur in Verbindung mit Interieur Paket erhältlich.

Bluetooth ist eine eingetragene Marke von Bluetooth SIG Inc.

Mark Levinson ist eine eingetragene Marke der Harman International Industries, Incorporated.

Panasonic ist eine eingetragene Marke der Panasonic Corporation.

## AUSSTATTUNG

INNENAUSSTATTUNG UND KOMFORT	Eco	Business Line	Executive Line	F SPORT Design	Luxury Line	F SPORT+
220-V-Schuko-Steckdose im Fond	-	-	-	-	■	■
Active Sound Control (ASC)	-	-	-	-	-	■
Ambientebeleuchtung einfarbig	■	■	-	-	-	-
Ambientebeleuchtung in 64 Farben und mit 14 voreingestellten Themen individualisierbar	-	-	■	■	■	■
Anzeige für das Hybridsystem	■	■	■	■	■	■
Applikationen Armaturentafel in Schwarz	■	■	■	■	-	-
Applikationen aus Holz in der Mittelkonsole vorne	-	-	-	-	■	-
Applikationen in Aluminium	-	-	-	-	-	■
Applikationen Mittelkonsole in Aluminium	-	-	-	-	-	■
Applikationen Mittelkonsole in Schwarz	■	■	■	■	-	-
Armaturentafel mit Tahara-Kunstleder-Verkleidung	■	■	■	■	■	■
Batterieladestandsanzeige	■	■	■	■	■	-
Beifahrersitz vom Fahrersitz aus verstellbar	-	-	-	-	■	-
Bremspedal im F SPORT-Design, gelochtes Aluminium	-	-	-	-	-	■
Eco-Anzeige für spritsparende Fahrweise	■	■	■	■	■	■
Einstiegsleisten hinten aus Kunststoff	■	■	■	■	■	■
Einstiegsleisten vorne aus Edelstahl	-	-	-	-	-	■
Einstiegsleisten vorne aus Edelstahl mit Lexus Schriftzug	■	■	■	■	■	-
Fensterheber elektrisch betätigt, mit Einklemmschutz	■	■	■	■	■	■
Funkfernt-/verriegelung	■	■	■	■	■	■
Fußstütze für den Fahrer	■	■	■	■	■	-
Fußstütze aus Aluminium für den Fahrer	-	-	-	-	-	■
Gepäckraumabdeckung, manuell bedienbar	■	■	■	■	■	■
Gepäckraumbeleuchtung	■	■	■	■	■	■
Geräuschdämpfung ANC (Active Noise Cancellation)	-	-	-	-	-	■
Getränkehalter vorne und hinten	■	■	■	■	■	■
Handschuhfach mit Tahara-Kunstleder bezogen	■	■	■	■	-	-
Handschuhfach mit Leder bezogen	-	-	-	-	■	■
Handschuhfachbeleuchtung (LED)	■	■	■	■	■	■
Head-up-Display	-	-	○ <sup>2</sup>	■	■	■
Heckklappe elektrisch öffnend und schließend mit Memoryfunktion für die Höhe der Öffnung	■	■	■	■	■	■
Heckklappe mit sensorgesteuerter Öffnung	-	-	■	■	■	■
Heckscheibenheizung mit automatischer Abschaltung	■	■	■	■	■	■

- Serienumfang
- optional verfügbar
- nicht verfügbar

AUSSTATTUNG

INNENAUSSTATTUNG UND KOMFORT	Eco	Business Line	Executive Line	F SPORT Design	Luxury Line	F SPORT+
Innenspiegel automatisch abblendend	■	■	■	■	-	-
Instrumententafel mit Tahara-Kunstleder bezogen	■	■	■	■	■	■
Kilometerzähler	■	■	■	■	■	■
Klimatisierungsautomatik elektrisch mit Nano-e® -Ionisierung	-	-	■	■	■	■
Klimatisierungsautomatik fernbedienbar, mit automatischer Umluftschaltung, individueller Regelung für Fahrer, Beifahrer und Fondpassagiere, intelligenter Luftstromsteuerung (S-Flow) und Pollen- und Partikelfilter	■	■	■	■	■	■
Klimatisierungsautomatik mit Luftfeuchtigkeitssensor	■ <sup>1</sup>	■ <sup>1</sup>	■ <sup>1</sup>	■ <sup>1</sup>	■ <sup>1</sup>	-
Kofferraumschalenmatte	■	■	■	■	■	■
Komforteinstieg Easy-Entry: Fahrersitz und Lenkrad fahren zum leichteren Ein- und Aussteigen zurück	■	■	■	■	■	■
Komforteinstieg Easy-Entry: Fahrersitz fährt zum leichteren Ein- und Ausstieg zurück und nach unten	-	-	■	■	■	■
Kopfstützen im Fond höhen- und neigungsverstellbar	■	■	■	■	■	■
Kopfstützen vorne höhen- und neigungsverstellbar	■	■	■	■	■	-
Kopfstützen vorne 2-fach elektrisch verstellbar, mit geprägtem F SPORT-Logo	-	-	-	-	-	■
Lade-Handling-Set: Aufbewahrungstasche, Handschuhe und Handtuch	■ <sup>1</sup>	■ <sup>1</sup>	■ <sup>1</sup>	■ <sup>1</sup>	■ <sup>1</sup>	-
Lendenwirbelstütze für Fahrer und Beifahrer 2-fach einstellbar	■	■	■	■	-	■
Lendenwirbelstütze für Fahrer und Beifahrer 4-fach einstellbar	-	-	-	-	■	-
Lenkrad mit integrierten berührungsempfindlichen, individualisierbaren Bedienelementen	-	-	○ <sup>2</sup>	■	■	■
Lenkrad mit integrierter Bedienung für Audio/Telefon/Bordcomputer	■	■	■	■	-	-
Lenkrad mit Lenkradheizung	-	■	■	■	■	■
Lenkrad mit Tahara-Kunstleder-Bezug	■	■	-	-	-	-
Lenkrad: 3-Speichen-Holz-Leder-Lenkrad	-	-	-	-	■	-
Lenkrad: 3-Speichen-Lederlenkrad	-	-	■	■	-	-
Lenkrad: F SPORT-Design, mit perforiertem Lederbezug	-	-	-	-	-	■
Lenksäule elektrisch höhen- und längsverstellbar	■	■	■	■	■	■
Leuchtweitenregulierung	■	-	-	-	-	-
Leuchtweitenregulierung dynamisch	-	■	■	■	■	■
Lexus Advanced Park: automatisches Einparken	-	-	-	-	■	■
Lexus Klimaconcierge: automatische Steuerung der Klimatisierungsautomatik, Sitzheizung/-belüftung und Lenkradheizung (sofern vorhanden)	-	-	■	■	■	■
Lexus Smart Key: schlüsselloser Fahrzeugzugang	■	■	■	■	■	■
Memoryfunktion für die Fahrersitzeinstellung (Sitz, Lenkrad, Außenspiegel)	-	-	■	■	■	■
Memoryfunktion für Fahrer- und Beifahrersitz (Sitz, Lenkrad, Außenspiegel)	-	-	-	-	■	-
Mittelarmlehne hinten	■	■	■	■	■	■
Mittelkonsole hinten mit integriertem Staufach	-	-	■	■	■	■
Mittelkonsole vorne mit integriertem Staufach	■	■	■	■	■	■
Parkbremse elektromechanisch	■	■	■	■	■	■

<sup>1</sup> Nur für RX 450h+.

<sup>2</sup> Nur für RX 350h/450h+ mit Technologie Paket.

<sup>3</sup> Nur in Verbindung mit Interieur Paket erhältlich.

NanoE ist eine eingetragene Marke der Panasonic Corporation.



## AUSSTATTUNG

INNENAUSSTATTUNG UND KOMFORT	Eco	Business Line	Executive Line	F SPORT Design	Luxury Line	F SPORT+
Rückenlehne der Rücksitzbank im Verhältnis 40 : 20 : 40 elektrisch neigungsverstellbar	-	-	-	-	■	○ <sup>3</sup>
Rückenlehne der Rücksitze im Verhältnis 60 : 40 neigungsverstellbar	■	■	■	■	-	■
Rücksitze im Verhältnis 40 : 20 : 40 umklappbar	■	■	■	■	-	■
Rücksitze elektrisch im Verhältnis 40 : 20 : 40 umklappbar	-	-	-	-	■	○ <sup>3</sup>
Rückspiegel digital	-	-	-	-	■	■
Schaltwippen, lenkradintegriert	■	■	■	■	■	■
Sitzbelüftung für die äußeren Fondsitze	-	-	-	-	■	○ <sup>3</sup>
Sitzbelüftung für Fahrer und Beifahrer	-	-	■	■	■	■
Sitzbezüge in Tahara-Kunstleder	■	■	-	-	-	-
Sitzbezüge in Leder	-	-	■	■	-	■
Sitzbezüge in Semianilinleder	-	-	-	-	■	-
Sitze als Normalsitze	■	■	■	■	-	-
Sitze als Komfortsitze	-	-	-	-	■	-
Sitze als Sportsitze im F SPORT-Design	-	-	-	-	-	■
Sitzheizung für Fahrer und Beifahrer	■	■	■	■	■	■
Sitzheizung für die äußeren Fondpassagiere	-	-	-	-	■	○ <sup>3</sup>
Sitzlängenverstellung für den Fahrer- und Beifahrersitz	-	-	-	-	■	-
Sitzverstellung Fahrer- und Beifahrersitz: 8-fach elektrisch einstellbar	■	■	■	■	-	■
Sitzverstellung Fahrer- und Beifahrersitz: 10-fach elektrisch einstellbar	-	-	-	-	■	-
Sonnenschutzrollo im Dachhimmel, elektrisch betätigt	-	-	○	○	○	○
Sonnenschutzrollos für die hinteren Seitenscheiben	-	-	-	-	■	■
Sportpedalerie aus gelochtem Aluminium	-	-	-	-	-	■
Start-Stopp-Knopf	■	■	■	■	■	■
Türöffnung E-Latch, elektromechanisch	-	■	■	■	■	■
Türverkleidung in Wildleder	-	-	-	-	■	■
Türverkleidung in Tahara-Kunstleder	■	■	■	■	-	-
Wählhebel mit Tahara-Kunstleder bezogen	■	■	-	-	-	-
Wählhebel lederbezogen	-	-	■	■	■	-
Wählhebel lederbezogen, perforiert	-	-	-	-	-	■
Zubehörsteckdose, 12 Volt	■	■	■	■	■	■
Zubehörsteckdose, 12 Volt, im Gepäckraum	■	■	■	■	■	■

- Serienumfang
- optional verfügbar
- nicht verfügbar

TECHNISCHE DATEN

MOTOR	RX 350h	RX 450h+	RX 500h
Hubraum (cm <sup>3</sup> )	2.487	2.487	2.393
Zylinder/Ventile	R4/16	R4/16	R4/16
<b>ELEKTROMOTOR</b>			
Typ	Drehstromsynchronmotor	Drehstromsynchronmotor	Drehstromsynchronmotor
Max. Leistung kW (PS) vorne/hinten	134 (182)/40 (54)	134 (182)/40 (54)	64 (87)/76 (103)
Max. Drehmoment (Nm/min <sup>-1</sup> ) vorne/hinten	270/121	270/121	292/169
<b>KRAFTÜBERTRAGUNG</b>			
Antrieb	Lexus Hybrid Drive mit stufenlos variablem Automatikgetriebe (E-CVT)	Lexus Hybrid Drive mit stufenlos variablem Automatikgetriebe (E-CVT)	Sechs-Stufen-Automatikgetriebe
Getriebe	Elektrischer Allradantrieb E-FOUR	Elektrischer Allradantrieb E-FOUR	Permanenter Allradantrieb DIRECT4
<b>GESAMTSYSTEMLEISTUNG</b>			
Max. Leistung (kW)	184	227	273
Max. Leistung (PS)	250	309	371
<b>LADEN</b>			
Batterietyp	Nickel-Metallhydrid	Lithium-Ionen	Nickel-Metallhydrid
Batteriekapazität (kWh)	-	18,1	-
Maximale Ladegeschwindigkeit AC (kWh)	-	6,6	-
0-100% Ladezeit AC (Stunden) ca.	-	von 2,5 bis 9	-
<b>LEISTUNG</b>			
Höchstgeschwindigkeit (km/h)	200	200	210
Beschleunigung 0-100 km/h (s)	7,9	6,5	6,2
<b>KRAFTSTOFFVERBRAUCH<sup>1</sup> (l/100 km)</b>			
Kurzstrecke (niedrig)	6,7-6,6	-	8,9-8,8
Stadtrand (mittel)	5,3-5,2	-	7,7-7,6
Landstraße (hoch)	5,7-5,6	-	7,0-6,9
Autobahn (Höchstwert)	7,6-7,5	-	9,0-8,9
Kombiniert	6,4-6,3	1,1	8,1-8,0
<b>STROMVERBRAUCH<sup>2</sup> (kWh/100 km)</b>			
Kombiniert	-	17,7	-
<b>CO<sub>2</sub>-EMISSIONEN<sup>1</sup> (g/km)</b>			
Kombiniert	145-143	25	184-182

## TECHNISCHE DATEN

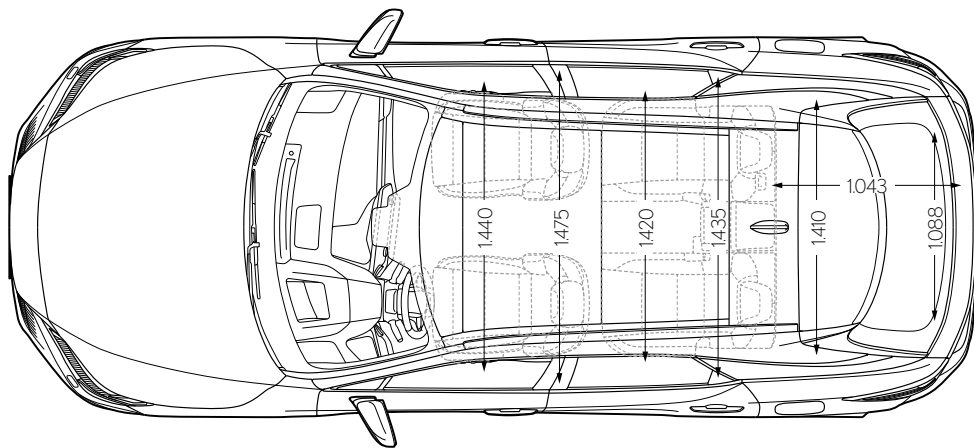
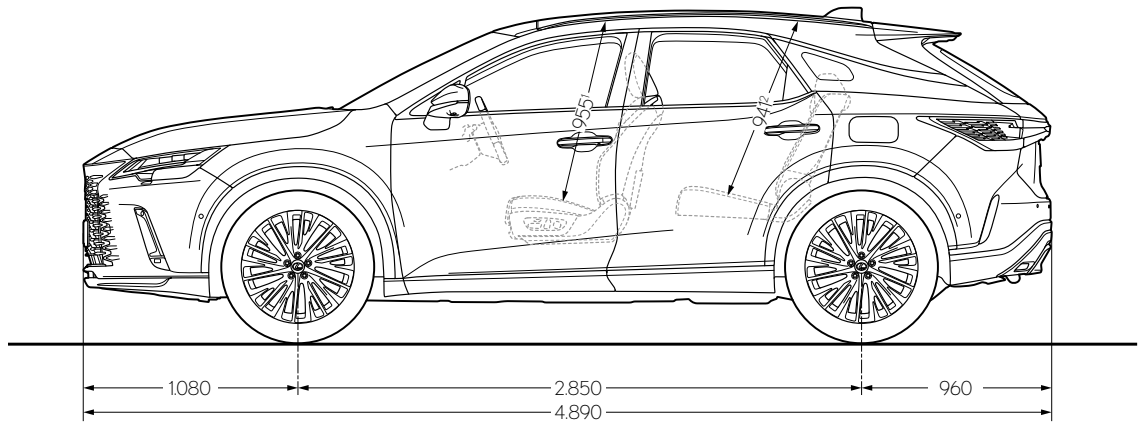
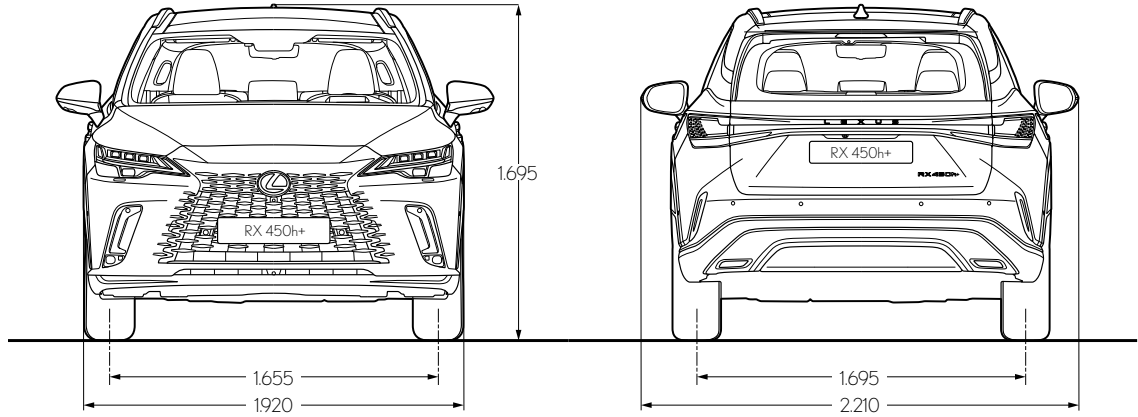
REICHWEITE <sup>2</sup> (km)	RX 350h	RX 450h+	RX 500h
Max. Reichweite (EAER kombiniert)	–	bis zu 68	–
Stadt (EAER City)	–	bis zu 90	–
<b>ABGASNORM</b>			
Euro	6 AP	6 AP	6 AP
<b>GEWICHT (kg)</b>			
Zulässiges Gesamtgewicht	2.660	2.780	2.750
Leergewicht <sup>3</sup> min.-max.	2.040–2.140	2.185–2.315	2.175–2.265
<b>GEPÄCKRAUMVOLUMEN/ANHÄNGELAST</b>			
Gepäckraumvolumen (l) dachhoch (VDA-Methode)	612	612	612
Gepäckraumvolumen (l) bis Laderaumabdeckung (VDA-Methode)	461	461	461
Gepäckraumvolumen (l) maximal	1.678	1.678	1.678
Maximale Anhängelast ungebremst (kg)	750	750	750
Maximale Anhängelast gebremst (kg)	2.000	2.000	2.000
<b>KRAFTSTOFF</b>			
Kraftstoffart	Benzin	Benzin	Benzin
Tankinhalt (l)	65	55	65

<sup>1</sup> Das Fahrzeug wurde nach dem weltweit harmonisierten Prüfverfahren für Personenwagen und leichte Nutzfahrzeuge (Worldwide Harmonized Light-Duty Vehicles Test Procedure, WLTP), typgenehmigt. Der Kraftstoffverbrauch und die CO<sub>2</sub>-Emissionen eines Fahrzeugs hängen nicht nur von der effizienten Ausnutzung des Kraftstoffs durch das Fahrzeug ab, sondern werden auch vom Fahrverhalten und anderen nicht technischen Faktoren beeinflusst. CO<sub>2</sub> ist das für die Erderwärmung hauptsächlich verantwortliche Treibhausgas. CO<sub>2</sub>-Effizienzklasse: Die zur Ermittlung der CO<sub>2</sub>-Effizienzklasse erforderlichen Daten sind nicht verfügbar. Der Gesetzgeber arbeitet derzeit an einer Novellierung der gesetzlichen Vorschriften.

<sup>2</sup> Die Werte für die elektrische Reichweite und den Stromverbrauch Ihres Fahrzeugs können von den gemessenen oder berechneten Werten abweichen, da das Fahrverhalten sowie andere Faktoren (wie Straßenverhältnisse, Verkehr, Fahrzeugzustand, Reifendruck, Zuladung, Anzahl der Mitfahrer usw.) einen Einfluss auf die elektrische Reichweite und den Stromverbrauch haben. Die Ladezeiten sind abhängig von der Batterietemperatur, der Nutzungshistorie, der Ladestation (Ladegerät) und der Betriebsspannung.

<sup>3</sup> Ausstattungsabhängig, inkl. 75 kg Fahrergewicht.

TECHNISCHE DATEN



<sup>1</sup> Wert gilt für Ausstattung mit Panorama-Glasdach. Wert für Modelle mit Glas-Schiebe-Hebe-Dach: 968 mm. Wert für Modelle mit Standarddach: 1004 mm.  
<sup>2</sup> Wert gilt für Ausstattung mit Panorama-Glasdach. Wert für Modelle mit Glas-Schiebe-Hebe-Dach: 978 mm. Wert für Modelle mit Standarddach: 980 mm.

Alle Angaben in Millimeter.

**Erleben Sie Dienstleistungen mit einem Maximum an Komfort und Individualität: Lexus Financial Services. Wir bieten Ihnen Finanzierung, Leasing und Versicherung ganz bequem aus einer Hand, abgestimmt auf Ihre Wünsche als Privat- oder Geschäftskunde – in gewohnt hoher Lexus Qualität.**

## FINANZIERUNG

Gestalten Sie den Weg zu Ihrem Lexus leicht und angenehm und entscheiden Sie selbst über sämtliche Vertragsparameter. Genießen Sie die vollkommene Sicherheit konstanter monatlicher Raten bei gleichbleibend niedrigen Zinsen. Vor unvorhersehbaren Risiken schützt Sie die optionale Restschuldversicherung. Sie bietet Ihnen im Fall einer unfall- oder krankheitsbedingten Arbeitsunfähigkeit umfangreichen Schutz vor finanziellen Engpässen.

## LEASING

Entscheiden Sie sich für die planungssichere Variante, einen Lexus zu fahren, und bleiben Sie finanziell flexibel – denn mit Leasing zahlen Sie lediglich für die Nutzung Ihres Lexus. Insbesondere Geschäftskunden bietet Leasing somit deutliche Vorteile, denn es sichert Ihnen zuverlässige Mobilität, ohne Kapital in Fahrzeugen zu binden. Optionales Plus: Sie genießen Leasing Plus. Das heißt zusätzliche Sicherheit vor finanziellen Risiken bei Fahrzeugverlust oder Totalschaden. Im Falle eines Falles erstatten wir Ihnen die bestehende Differenz zwischen Ablöse- und Wiederbeschaffungswert Ihres Fahrzeugs.

## LEXUS SERVICE LEASING

Unser komfortables Leasing für Gewerbekunden: Setzen Sie auf einen effizienten Kilometer-Vertrag inklusive Technikerservice und Servicebausteinen Ihrer Wahl, die per Servicekarte abrufbar sind. Ihr Vorteil: Über die gesamte Laufzeit erhalten Sie beste Werkstattleistungen plus alle weiteren vereinbarten Leistungen, wie Sommerreifen, Winterkomplettäder, Reifeneinlagerung und Kfz-Versicherung, zu einer fest kalkulierten monatlichen Rate. So ist einfach für alles gesorgt, denn sämtliche Services erhalten Sie direkt bei Ihrem Lexus Vertragspartner. Einfach Lexus Servicekarte vorlegen – fertig.

## VERSICHERUNG

Die Lexus Kfz-Versicherung verbindet umfassende Leistungen mit individuell verfügbaren Optionen. Perfekt auf Sie und Ihren persönlichen Bedarf zugeschnitten, bietet sie genau den Schutz, den Sie sich für Fahrzeug und Insassen wünschen. Für alle, die mehr erwarten, schließt der Komfort-Tarif bereits einige herausragende Leistungen zu überzeugenden Konditionen mit ein. Es steht Ihnen frei, weitere Optionen zu Ihrem individuellen Versicherungsschutz hinzuzufügen. Vorteile bietet auch KaskoPlus durch einen Nachlass auf Ihre Versicherungsprämie, wenn Sie im Schadenfall unserer Empfehlung in eine Lexus Fachwerkstatt folgen. Im Rahmen einer Flottenversicherung bieten wir Ihnen einen Schutz, der mitdenkt und kontinuierlich auf kleinste Veränderungen in Ihrem Unternehmen reagiert. Ob Kfz-Haftpflicht, Kaskoversicherung, Schutzbrief oder GAP-Schutz – Lexus bietet Ihnen ganz individuell alle versicherungsrelevanten Produkte rund um Ihren Fuhrpark. Freuen Sie sich auf schnellen und unkomplizierten Service zu attraktiven Konditionen.

**Unsere Herstellergarantie erhalten Sie als Standardleistung. Darüber hinaus bieten wir Ihnen weitere Garantien und Vorteile, die optimal zu Ihren Anforderungen passen.**

## HERSTELLERGARANTIE

Die Herstellergarantie umfasst bis zu drei Jahre oder die ersten 100.000 km. Sie beinhaltet zusätzlich fünf Jahre Hybrid-Garantie auf die Hybrid-Komponenten Ihres Fahrzeugs. Darin enthalten ist auch eine umfassende Deckung bei technischen Fehlern und gegen Durchrostung der Karosserie. Die Herstellergarantie ist für Sie kostenlos.

## LEXUS RELAX<sup>1</sup>

Bis zu 15 Jahre Garantie mit Lexus Relax. Wir revolutionieren die Art und Weise, wie wir uns um Ihr Auto kümmern: Wir bieten 12 Monate Zusatzgarantie für jedes Jahr, in dem Sie den Service bei uns durchführen lassen. So können Sie Jahr für Jahr sorglos fahren.

## MOBILITÄTSGARANTIE

Im unwahrscheinlichen Fall einer Panne, bei einem Unfall, Fahrzeugdiebstahl oder Fahruntüchtigkeit durch Krankheit sind wir an Ihrer Seite. Wir sorgen dafür, dass Ihre Unannehmlichkeiten auf ein Minimum reduziert werden und eine möglichst nahtlose Weiterreise sichergestellt ist. Europaweit, 7 Tage die Woche, 24 Stunden rund um die Uhr. Zum attraktiven Leistungsumfang zählen u.a. Pannenhilfe vor Ort, Abschleppdienst, Unterbringung im Hotel, Weiterreise mit einem anderen Verkehrsmittel, Ersatzfahrer, Rückholung des Fahrzeugs und Ersatzteilversand.

## REIFENGARANTIE

Wir geben Ihnen das sichere Gefühl und gewähren bei jedem Neuwagenkauf eine dreijährige verschleißunabhängige Reifengarantie für Sommer- und Winterreifen. Ganz gleich ob ein Nagel auf der Straße, Glasscherben am Parkplatz oder ein Aufprall auf der Bordsteinkante: Wir ersetzen Ihnen den defekten Reifen und machen Sie schnell wieder mobil.

<sup>1</sup> Drei Jahre Neuwagenherstellergarantie plus max. zwölf Jahre Lexus Relax Anschlussgarantie der Toyota Motors Europe S.A./NV., Avenue du Bourget, Bourgetlaan 60, 1140 Brüssel, Belgien. Gilt bis zu 250.000 km Laufleistung des Fahrzeugs und nur bei Wartungen durch einen autorisierten teilnehmenden Lexus Vertragspartner. Die Inspektionen müssen innerhalb der vom Hersteller für das Modell genannten Laufzeiten erfolgen. Lexus Relax ist an das Fahrzeug gebunden und geht bei Weiterverkauf auf den neuen Eigentümer über.



# ERLEBEN SIE DEN LEXUS RX

Der beste Weg, einen Lexus wirklich zu erleben, ist, ihn zu fahren. Um eine Probefahrt zu vereinbaren, buchen Sie unter [www.lexus.at](http://www.lexus.at) oder besuchen Sie einen unserer Lexus Händler.

---

Die abgebildeten Fahrzeuge enthalten teilweise Sonderausstattungen, die nicht zum Serienumfang gehören. Spezifikationen können von Modell zu Modell variieren. Änderungen von Konstruktionen und Ausstattungen sowie Irrtümer vorbehalten.

Lexus Financial Services bieten Ihnen eine Auswahl von Finanzprodukten. Bei Ihrem Lexus Händler erhalten Sie eine garantiert individuelle Beratung und passgenaue Finanzierungsangebote.

Umweltschutz hat bei Lexus oberste Priorität. Über den gesamten Lebenszyklus unserer Automobile – angefangen bei der Entwicklung über die Produktion bis zur Verwertung – setzen wir deshalb alles daran, schädigende Umwelteinflüsse zu vermeiden. Detaillierte Informationen zum Thema Umweltschutz sowie zur Rücknahme von Altfahrzeugen erhalten Sie bei Ihrem Lexus Händler.

Stand: Januar 2024